

Servisni priručnik za Dell™ Inspiron™ 300/400

[Tehnički pregled](#)

[Prije početka](#)

[Gornji poklopac](#)

[Donji poklopac](#)

[Gornji nosač](#)

[I/O okvir](#)

[Optički pogon](#)

[Odieljak pogona](#)

[Nosač gumba napajanja](#)

[Baterija na matičnoj ploči](#)

[Tvrdi pogon](#)

[Bežična kartica Mini-Card \(samo Inspiron 400\)](#)

[Memorijski modul\(-i\)](#)

[Sklop hladila procesora \(samo Inspiron 400\)](#)

[Procesor \(samo Inspiron 400\)](#)

[Ventilator kućišta](#)

[I/O nosač](#)

[Sklop hladila grafičke kartice \(samo Inspiron 400\)](#)

[Grafička kartica \(samo Inspiron 400\)](#)

[Ventilator grafičke kartice \(samo Inspiron 400\)](#)

[Matična ploča](#)

[Uslužni program za postavljanje sustava](#)

Napomene, oprezi i upozorenja



NAPOMENA: NAPOMENA naznačuje važne informacije koje vam pomažu da koristite svoje računalo na bolji način.



OPREZ: OBAVIJEST označava moguće oštećenje hardvera ili gubitak podataka i otkriva kako izbjeći neki problem.



UPOZORENJE: OPREZ naznačuje moguće oštećenje imovine, tjelesne povrede ili smrt.

Informacije navedene u ovom dokumentu podložne su promjeni bez prethodne obavijesti.
© 2009 Dell Inc. Sva prava pridržana.

Bilo kakvo umnožavanje ovog materijala bez pismenog dopuštenja tvrtke Dell Inc. strogo je zabranjeno.

Zaštitni znakovi korišteni u ovom tekstu: *Dell*, *DELL* logotip i *Inspiron* su zaštitni znakovi tvrtke Dell Inc.; *Microsoft*, *Windows*, *Windows Vista* te logotip gumba start sustava *Windows Vista* su ili zaštitni znakovi ili registrirani zaštitni znakovi tvrtke Microsoft Corporation u Sjedinjenim Američkim Državama i/ili drugim zemljama.

Ostali zaštitni znakovi i zaštićeni nazivi koji se koriste u ovom dokumentu označavaju ili entitete koji su vlasnici tih znakova ili naziva njihovih proizvoda. Tvrtka Dell Inc. odriče se bilo kakvih vlasničkih interesa za navedene zaštitne znakove i zaštićene nazive, osim vlastitih.

Regulatorni model serije D02U Regulatorna vrsta D02U001 i D02U002

Rujan 2009. Izmijenjeno izdanje A00

[Povratak na Stranicu sa sadržajem](#)

Prije početka

Servisni priručnik za Dell™ Inspiron™ 300/400

- [Preporučeni alati](#)
- [Isključivanje računala](#)
- [Sigurnosne upute](#)

Ovaj priručnik pojašnjava postupke za uklanjanje i ugradnju komponenti u vaše računalo. Ako nije drugačije navedeno, za svaki se postupak podrazumijeva sljedeće:

- 1 Izvršili ste korake iz [Isključivanje računala](#) i [Sigurnosne upute](#).
- 1 Pročitali ste sigurnosne upute koje ste dobili s računalom.
- 1 Komponenta se može zamijeniti ili, ako je kupljena zasebno, ugraditi tako da obrnutim redoslijedom primijenite postupak uklanjanja.

Preporučeni alati

Za izvršavanje postupaka iz ovog dokumenta možda će vam trebati sljedeći alati:

- 1 Mali Phillips odvijač
- 1 Okasti ključ
- 1 Flash BIOS izvršni program za ažuriranje na support.dell.com

Isključivanje računala


OPREZ: Kako biste izbjegli gubitak podataka, prije isključivanja računala spremite i zatvorite sve otvorene datoteke i zatvorite sve otvorene programe.

1. Spremite i zatvorite sve otvorene datoteke i zatvorite sve otvorene programe.
2. Isključite operacijski sustav:

Windows® XP:

Kliknite **Start** → **Shut Down** (Isključi) → **Shut down** (Isključi).

Windows Vista®:

Kliknite na gumb **Start** , pa na strelicu , a potom na **Shut Down** (Isključi).

Windows 7:

Kliknite na gumb **Start**  te na **Shut Down** (Isključi).

3. Vodite računa da je računalo isključeno. Ako se računalo nije automatski isključilo prilikom isključivanja operativnog sustava, pritisnite i držite gumb za uključivanje/isključivanje dok se računalo ne isključi.

Sigurnosne upute

Kako biste zaštitili svoje računalo od mogućih oštećenja i zbog vaše osobne zaštite, pridržavajte se sljedećih sigurnosnih uputa.

- UPOZORENJE:** Prije rada na unutrašnjosti računala pročitajte sigurnosne upute koje ste dobili s računalom. Dodatne sigurnosne informacije potražite na početnoj stranici za sukladnost sa zakonskim odredbama na www.dell.com/regulatory_compliance.
- UPOZORENJE:** Isključite sve izvore napajanja prije nego otvorite poklopac kako biste zamijenili, uklonili ili ugradili dodatnu opremu. Po dovršetku ugradnje, a prije spajanja na izvor napajanja, poklopac se mora vratiti na mjesto i svi vijci moraju biti pričvršćeni.
- OPREZ:** Samo je obučeni serviser ovlašten za skidanje pokrova računala i pristup komponentama koje se u njemu nalaze. Pogledajte sigurnosne upute za detaljne informacije o mjerama predostrožnosti, radu unutar računala te zaštititi od elektrostatičkog pražnjenja.
- OPREZ:** Kako biste izbjegli elektrostatičko pražnjenje, uzemljite se koristeći ručnu traku za uzemljenje ili povremeno dotaknite neobojenu metalnu površinu (poput priključka na računalu).

△ **OPREZ:** Kada iskopčavate kabel, povlačite ga za priključak ili za jezičak za povlačenje, a ne za sami kabel. Dok razdvajate priključke, držite ih poravnate i izbjegavajte krivljenje bilo koje od pinova priključka. Također, prije ukopčavanja kabela, pobrinite se da su oba priključka pravilno okrenuta i poravnata.

△ **OPREZ:** Kako biste izbjegli oštećivanje računala, izvršite sljedeće korake prije nego što započnete s radom na unutrašnjosti računala.

1. Pobrinite se da je radna površina ravna i čista kako biste spriječili da poklopac računala bude ogreban.
2. Isključite računalo (pogledajte [Isključivanje računala](#)) i sve priključene uređaje.

△ **OPREZ:** Za iskopčavanje mrežnog kabela, najprije iskopčajte kabel iz svog računala, a potom iskopčajte kabel iz mrežnog uređaja.

3. Iz računala iskopčajte sve telefonske i mrežne kabele.
4. Iskopčajte svoje računalo i sve priključene uređaje iz svih električnih izvora napajanja.
5. Iskopčajte sve priključene uređaje iz svog računala.
6. Pritisnite i držite gumb za uključivanje/isključivanje dok je sustav isključen iz zidne utičnice kako biste uzemlili matičnu ploču.

[Povratak na Stranicu sa sadržajem](#)

[Povratak na Stranicu sa sadržajem](#)

Donji poklopac

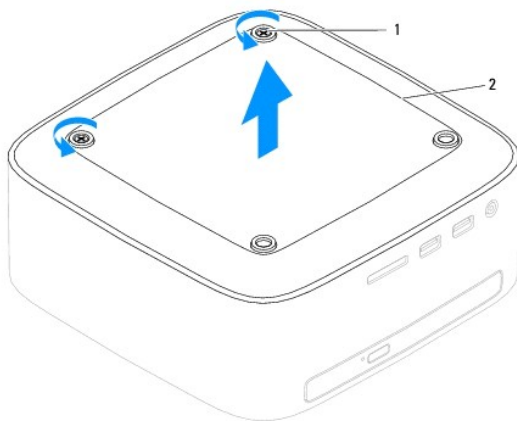
Servisni priručnik za Dell™ Inspiron™ 300/400

- [Uklanjanje donjeg poklopca](#)
- [Ponovno postavljanje donjeg poklopca](#)

- UPOZORENJE:** Prije rada na unutrašnjosti računala pročitajte sigurnosne upute koje ste dobili s računalom. Dodatne sigurnosne informacije potražite na početnoj stranici za sukladnost sa zakonskim odredbama na www.dell.com/regulatory_compliance.
- OPREZ:** Samo ovlašteni serviser smije vršiti popravke na vašem računalu. Jamstvo ne pokriva štetu nastalu servisiranjem koje nije odobrila tvrtka Dell™.
- OPREZ:** Kako biste izbjegli elektrostatičko pražnjenje, uzemljite se koristeći ručnu traku za uzemljenje ili povremeno dotaknite neobojenu metalnu površinu (poput priključka na računalu).

Uklanjanje donjeg poklopca

1. Slijedite postupke u [Prije početka](#).
2. Okrenite računalo
3. Otpustite dva pričvrсна vijka koji pričvršćuju donji poklopac na kućište.
4. Podignite donji poklopac s baze računala.



1	pričvrсни vijci (2)	2	donji poklopac
---	---------------------	---	----------------

Ponovno postavljanje donjeg poklopca

1. Slijedite postupke u [Prije početka](#).
2. Poravnajte otvore za vijke na donjem poklopcu s otvorima za vijke na kućištu.
3. Pritegnite dva pričvrсна vijka koji pričvršćuju donji poklopac na kućište.

OPREZ: Prije nego što uključite računalo, ponovno postavite sve vijke i pobrinite se da nijedan zaostali vijak nije ostao u unutrašnjosti računala. Ako to ne napravite, možete oštetiti računalo.

4. Spojite svoje računalo i sve priključene uređaje sa električnim utičnicama i uključite ih.

[Povratak na Stranicu sa sadržajem](#)

[Povratak na Stranicu sa sadržajem](#)

Bežična kartica Mini-Card (samo Inspiron 400)

Servisni priručnik za Dell™ Inspiron™ 300/400

- [Uklanjanje Mini-Card kartice](#)
- [Ponovno postavljanje kartice Mini-Card](#)

UPOZORENJE: Prije rada na unutrašnjosti računala pročitajte sigurnosne upute koje ste dobili s računalom. Dodatne sigurnosne informacije potražite na početnoj stranici za sukladnost sa zakonskim odredbama na www.dell.com/regulatory_compliance.

OPREZ: Samo ovlašteni serviser smije vršiti popravke na vašem računalu. Jamstvo ne pokriva štetu nastalu servisiranjem koje nije odobrila tvrtka Dell™.

OPREZ: Kako biste izbjegli elektrostatičko pražnjenje, uzemljite se koristeći ručnu traku za uzemljenje ili povremeno dotaknite neobojenu metalnu površinu (poput priključka na računalu).

NAPOMENA: Tvrtka Dell ne jamči kompatibilnost niti pruža podršku za kartice Mini-Card nabavljene iz drugih izvora a ne od tvrtke Dell.

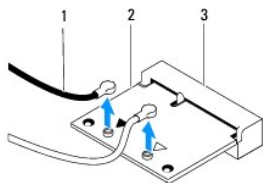
Ako ste naručili Mini-Card karticu za bežičnu mrežu sa svojim računalom, tada će kartica već biti ugrađena.

Vaše računalo podržava jedan poluutor za Mini-Card karticu za bežičnu lokalnu mrežu (Wireless Local Area Network, WLAN).

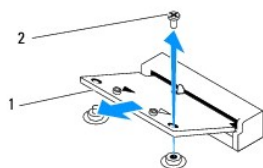
Uklanjanje Mini-Card kartice

1. Slijedite postupke u [Prije početka](#).
2. Skinite gornji poklopac (pogledajte [Uklanjanje gornjeg poklopca](#)).
3. Skinite gornji nosač (pogledajte [Uklanjanje gornjeg nosača](#)).
4. Uklonite optički pogon (pogledajte [Uklanjanje optičkog pogona](#)).
5. Uklonite odjeljak pogona (pogledajte [Uklanjanje odjeljka pogona](#)).
6. Iskopčajte antenske kabele iz Mini-Card kartice.
7. Uklonite vijak koji pričvršćuje Mini-Card karticu na priključak na matičnoj ploči.
8. Podignite Mini-Card karticu iz priključka na matičnoj ploči.

OPREZ: Dok se Mini-Card kartica nalazi izvan računala, čuvajte je u zaštitnom antistatičkom pakiranju (pogledajte "Zaštita od elektrostatičkog pražnjenja" u sigurnosnim uputama koje ste dobili s računalom).



1	antenski kabele (2)	2	kartica Mini-Card
3	priključak na matičnoj ploči		



1	kartica Mini-Card	2	vijak
---	-------------------	---	-------

Ponovno postavljanje kartice Mini-Card

⚠ OPREZ: Priključci su učvršćeni kako bi se osiguralo pravilno umetanje. Korištenje prekomjerne sile može oštetiti priključke.

⚠ OPREZ: Kako biste izbjegli oštećenje Mini-Card kartice, pobrinite se da ispod Mini-Card kartice ne bude kabela niti antenskih kabela.

1. Slijedite postupke u [Prije početka](#).
2. Poravnajte urez na Mini-Card kartici s jezičcem u priključku na matičnoj ploči.
3. Umetnite Mini-Card karticu pod kutom od 45 stupnjeva u priključak na matičnoj ploči.
4. Pritisnite drugi kraj Mini-Card kartice prema dolje. Ponovno postavite vijak koji pričvršćuje Mini-Card karticu na priključak na matičnoj ploči.
5. Priključite odgovarajuće antenske kabele na karticu Mini-Card koju instalirate. Sljedeća tablica daje shemu boja antenskih kabela za Mini-Card karticu koju podržava vaše računalo.

Priključci na kartici Mini-Card	Shema boja antenskih kabela
WLAN (2 antenska kabela)	
Glavni WLAN (bijeli trokut)	bijela
Pomoćni WLAN (crni trokut)	crna

6. Ponovo postavite odjeljak pogona (pogledajte [Ponovno postavljanje odjeljka pogona](#)).
7. Ponovo postavite optički pogon (pogledajte [Ponovno postavljanje optičkog pogona](#)).
8. Ponovo postavite gornji nosač (pogledajte [Vraćanje gornjeg nosača](#)).
9. Vratite gornji poklopac (pogledajte [Vraćanje gornjeg poklopca](#)).

⚠ OPREZ: Prije nego što uključite računalo, ponovno postavite sve vijke i pobrinite se da nijedan zaostali vijak nije ostao u unutrašnjosti računala. Ako to ne napravite, možete oštetiti računalo.

10. Spojite svoje računalo i sve priključene uređaje sa električnim utičnicama i uključite ih.

[Povratak na Stranicu sa sadržajem](#)

[Povratak na Stranicu sa sadržajem](#)

Baterija na matičnoj ploči

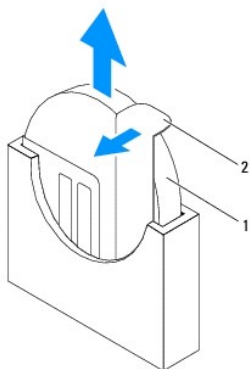
Servisni priručnik za Dell™ Inspiron™ 300/400

- [Uklanjanje baterije na matičnoj ploči](#)
- [Ponovno postavljanje baterije na matičnu ploču](#)

- ⚠ **UPOZORENJE:** Prije rada na unutrašnjosti računala pročitajte sigurnosne upute koje ste dobili s računalom. Dodatne sigurnosne informacije potražite na početnoj stranici za sukladnost sa zakonskim odredbama na www.dell.com/regulatory_compliance.
- ⚠ **UPOZORENJE:** Ako nova baterija nije pravilno ugrađena, može doći do eksplozije. Bateriju zamijenite samo istom ili ekvivalentnom baterijom koju preporuča proizvođač. Iskorištene baterije odložite u skladu s uputama proizvođača.
- ⚠ **OPREZ:** Samo ovlašteni serviser smije vršiti popravke na vašem računalu. Jamstvo ne pokriva štetu nastalu servisiranjem koje nije odobrila tvrtka Dell™.
- ⚠ **OPREZ:** Kako biste izbjegli elektrostatičko pražnjenje, uzemljite se koristeći ručnu traku za uzemljenje ili povremeno dotaknite neobojenu metalnu površinu (poput priključka na računalu).

Uklanjanje baterije na matičnoj ploči

1. Snimite sve zaslone uslužnog programa za postavljanje sustava (pogledajte [Uslužni program za postavljanje sustava](#)) kako biste mogli vratiti ispravne postavke u [korak 8](#).
2. Slijedite postupke u [Prije početka](#).
3. Skinite gornji poklopac (pogledajte [Uklanjanje gornjeg poklopca](#)).
4. Skinite gornji nosač (pogledajte [Uklanjanje gornjeg nosača](#)).
5. Uklonite optički pogon (pogledajte [Uklanjanje optičkog pogona](#)).
6. Uklonite odjeljak pogona (pogledajte [Uklanjanje odjeljka pogona](#)).
7. Postavite računalo tako da je baterija na matičnoj ploči okrenuta prema vama.
8. Pažljivo povucite polugu za otpuštanje u suprotnom smjeru od baterije na matičnoj ploči i podignite bateriju iz utora.



1	baterija na matičnoj ploči	2	poluga za otpuštanje
---	----------------------------	---	----------------------

Ponovno postavljanje baterije na matičnu ploču

1. Slijedite postupke u [Prije početka](#).
2. Umetnite novu bateriju na matičnoj ploči u utor sa stranom označenom "+" okrenutom ulijevo.
3. Ponovo postavite odjeljak pogona (pogledajte [Ponovno postavljanje odjeljka pogona](#)).

4. Ponovo postavite optički pogon (pogledajte [Ponovno postavljanje optičkog pogona](#)).

5. Ponovo postavite gornji nosač (pogledajte [Vraćanje gornjeg nosača](#)).

6. Vratite gornji poklopac (pogledajte [Vraćanje gornjeg poklopca](#)).

⚠ OPREZ: Prije nego što uključite računalo, ponovno postavite sve vijke i pobrinite se da nijedan zaostali vijak nije ostao u unutrašnjosti računala. Ako to ne napravite, možete oštetiti računalo.

7. Priključite računalo i uređaje u strujne utičnice i uključite ih.

8. Uđite u uslužni program za postavljanje sustava (pogledajte [Uslužni program za postavljanje sustava](#)) i vratite postavke koje ste prethodno zabilježili u [korak 1](#).

[Povratak na Stranicu sa sadržajem](#)

[Povratak na Stranicu sa sadržajem](#)

Grafička kartica (samo Inspiron 400)

Servisni priručnik za Dell™ Inspiron™ 300/400

- [Uklanjanje grafičke kartice](#)
- [Ponovno postavljanje grafičke kartice](#)

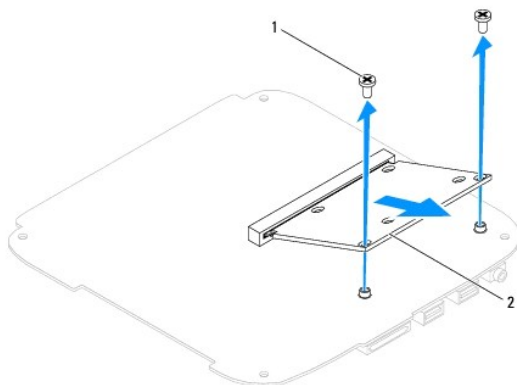
UPOZORENJE: Prije rada na unutrašnjosti računala pročitajte sigurnosne upute koje ste dobili s računalom. Dodatne sigurnosne informacije potražite na početnoj stranici za sukladnost sa zakonskim odredbama na www.dell.com/regulatory_compliance.

OPREZ: Samo ovlašteni serviser smije vršiti popravke na vašem računalu. Jamstvo ne pokriva štetu nastalu servisiranjem koje nije odobrila tvrtka Dell™.

OPREZ: Kako biste izbjegli elektrostatičko pražnjenje, uzemljite se koristeći ručnu traku za uzemljenje ili povremeno dotaknite neobojenu metalnu površinu (poput priključka na računalu).

Uklanjanje grafičke kartice

1. Slijedite postupke u [Prije početka](#).
2. Skinite donji poklopac (pogledajte [Uklanjanje donjeg poklopcā](#)).
3. Uklonite sklop hladila grafičke kartice (pogledajte [Uklanjanje sklopa hladila grafičke kartice](#)).
4. Uklonite dva vijka koji pričvršćuju grafičku karticu na matičnu ploču.
5. Izvadite grafičku karticu iz priključka grafičke kartice.



1	vijci (2)	2	grafička kartica
---	-----------	---	------------------

Ponovno postavljanje grafičke kartice

1. Slijedite postupke u [Prije početka](#).
2. Poravnajte usjek na grafičkoj kartici s jezičcem na priključku na matičnoj ploči.
3. Umetnite grafičku karticu pod kutom od 45 stupnjeva u priključak na matičnoj ploči.
4. Pritisnite drugi kraj grafičke kartice prema dolje. Ponovno zavijte dva vijka koji pričvršćuju grafičku karticu na priključak na matičnoj ploči.
5. Ponovo postavite sklop hladila grafičke kartice (pogledajte [Ponovno postavljanje sklopa hladila grafičke kartice](#)).
6. Ponovo postavite donji poklopac (pogledajte [Ponovno postavljanje donjeg poklopcā](#)).

OPREZ: Prije nego što uključite računalo, ponovno postavite sve vijke i pobrinite se da nijedan zaostali vijak nije ostao u unutrašnjosti računala. Ako to ne napravite, možete oštetiti računalo.

7. Spojite svoje računalo i sve priključene uređaje sa električnim utičnicama i uključite ih.

[Povratak na Stranicu sa sadržajem](#)

[Povratak na Stranicu sa sadržajem](#)

Ventilator grafičke kartice (samo Inspiron 400)

Servisni priručnik za Dell™ Inspiron™ 300/400

- [Uklanjanje ventilatora grafičke kartice](#)
- [Ponovno postavljanje ventilatora grafičke kartice](#)

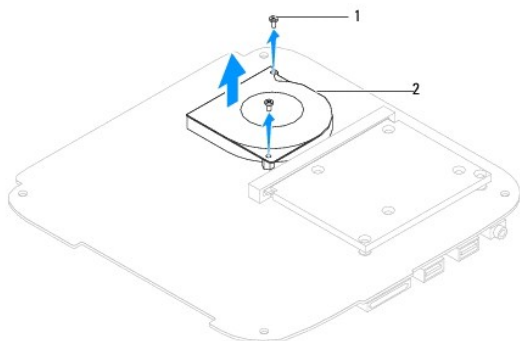
UPOZORENJE: Prije rada na unutrašnjosti računala pročitajte sigurnosne upute koje ste dobili s računalom. Dodatne sigurnosne informacije potražite na početnoj stranici za sukladnost sa zakonskim odredbama na www.dell.com/regulatory_compliance.

OPREZ: Samo ovlašteni serviser smije vršiti popravke na vašem računalu. Jamstvo ne pokriva štetu nastalu servisiranjem koje nije odobrila tvrtka Dell™.

OPREZ: Kako biste izbjegli elektrostatičko pražnjenje, uzemljite se koristeći ručnu traku za uzemljenje ili povremeno dotaknite neobojenu metalnu površinu (poput priključka na računalu).

Uklanjanje ventilatora grafičke kartice

1. Slijedite postupke u [Prije početka](#).
2. Skinite donji poklopac (pogledajte [Uklanjanje donjeg poklopca](#)).
3. Uklonite sklop hladila grafičke kartice (pogledajte [Uklanjanje sklopa hladila grafičke kartice](#)).
4. Uklonite dva vijka koji pričvršćuju ventilator grafičke kartice na matičnu ploču.
5. Izvadite ventilator grafičke kartice iz računala.



1	vijci (2)	2	ventilator grafičke kartice
---	-----------	---	-----------------------------

Ponovno postavljanje ventilatora grafičke kartice

1. Slijedite postupke u [Prije početka](#).
2. Poravnajte otvore za vijke na ventilatoru grafičke kartice s otvorima za vijke na matičnoj ploči. Ponovno zavijte dva vijka koji pričvršćuju ventilator grafičke kartice na matičnu ploču.
3. Ponovo postavite sklop hladila grafičke kartice (pogledajte [Ponovno postavljanje sklopa hladila grafičke kartice](#)).
4. Ponovo postavite donji poklopac (pogledajte [Ponovno postavljanje donjeg poklopca](#)).

OPREZ: Prije nego što uključite računalo, ponovno postavite sve vijke i pobrinite se da nijedan zaostali vijak nije ostao u unutrašnjosti računala. Ako to ne napravite, možete oštetiti računalo.

5. Spojite svoje računalo i sve priključene uređaje sa električnim utičnicama i uključite ih.

[Povratak na Stranicu sa sadržajem](#)

Sklop hladila grafičke kartice (samo Inspiron 400)

Servisni priručnik za Dell™ Inspiron™ 300/400

- [Uklanjanje sklopa hladila grafičke kartice](#)
- [Ponovno postavljanje sklopa hladila grafičke kartice](#)

⚠ UPOZORENJE: Prije rada na unutrašnjosti računala pročitajte sigurnosne upute koje ste dobili s računalom. Dodatne sigurnosne informacije potražite na početnoj stranici za sukladnost sa zakonskim odredbama na www.dell.com/regulatory_compliance.

⚠ UPOZORENJE: Hladnjak se tijekom uobičajenog rada može jako ugrijati. Prije nego što ga dodirnete, svakako provjerite je li se hladnjak dovoljno ohladio.

⚠ OPREZ: Samo ovlašteni serviser smije vršiti popravke na vašem računalu. Jamstvo ne pokriva štetu nastalu servisiranjem koje nije odobrila tvrtka Dell™.

⚠ OPREZ: Kako biste izbjegli elektrostatičko pražnjenje, uzemljite se koristeći ručnu traku za uzemljenje ili povremeno dotaknite neobojenu metalnu površinu (poput priključka na računalu).

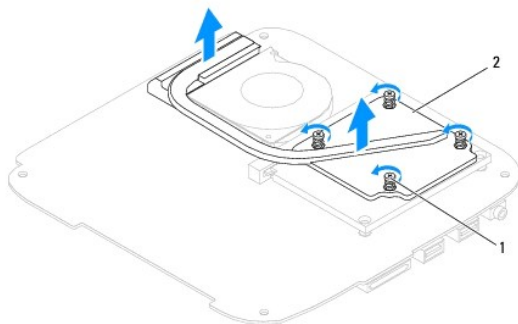
⚠ OPREZ: Ne poduzimajte sljedeće korake ako niste dobro upoznati s postupkom uklanjanja i zamjene hardvera. Neispravno izvođenje ovih koraka može oštetiti matičnu ploču. Informacije o tehničkom servisu potražite u *Priručniku za postavljanje*.

Uklanjanje sklopa hladila grafičke kartice

1. Slijedite postupke u [Prije početka](#).
2. Skinite donji poklopac (pogledajte [Uklanjanje donjeg poklopca](#)).

⚠ OPREZ: Kako biste osigurali maksimalan učinak hlađenja grafičkog procesora, nemojte dodirivati površine za prijenos topline na sklopu hladila grafičke kartice. Masnoća vaše kože može umanjiti sposobnost prenošenja topline termalnog maziva.

3. Redoslijedom (naznačenim na sklopu hladila grafičke kartice) otpustite četiri pričvrсна vijka koji pričvršćuju sklop hladila grafičke kartice na matičnu ploču silaznim redoslijedom.
4. Podignite sklop hladila grafičke kartice iz računala.



1	pričvrсни vijci (4)	2	sklop hladila grafičke kartice
---	---------------------	---	--------------------------------

Ponovno postavljanje sklopa hladila grafičke kartice

1. Slijedite postupke u [Prije početka](#).
2. Poravnajte četiri pričvrсна vijka na sklopu hladila grafičke kartice s otvorima za vijke na matičnoj ploči i pritegnite vijke uzlaznim redoslijedom.
3. Ponovo postavite donji poklopac (pogledajte [Ponovno postavljanje donjeg poklopca](#)).

⚠ OPREZ: Prije nego što uključite računalo, ponovno postavite sve vijke i pobrinite se da nijedan zaostali vijak nije ostao u unutrašnjosti računala. Ako to ne napravite, možete oštetiti računalo.

4. Spojite svoje računalo i sve priključene uređaje sa električnim utičnicama i uključite ih.

[Povratak na Stranicu sa sadržajem](#)

[Povratak na Stranicu sa sadržajem](#)

Tvrđi pogon

Servisni priručnik za Dell™ Inspiron™ 300/400

- [Uklanjanje tvrdog diska](#)
- [Ponovno postavljanje tvrdog pogona](#)

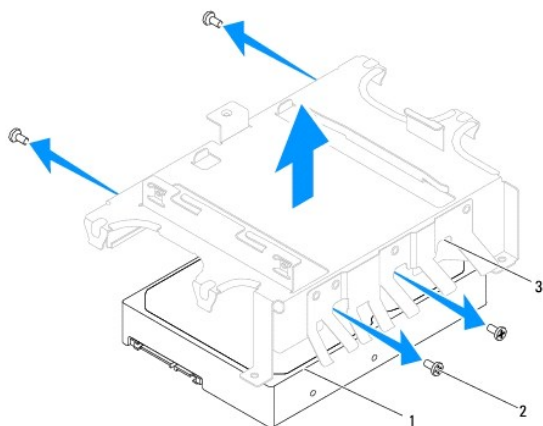
- ⚠ **UPOZORENJE:** Prije rada na unutrašnjosti računala pročitajte sigurnosne upute koje ste dobili s računalom. Dodatne sigurnosne informacije potražite na početnoj stranici za sukladnost sa zakonskim odredbama na www.dell.com/regulatory_compliance.
- ⚠ **UPOZORENJE:** Nemojte dodirivati metalno kućište tvrdog pogona ako ste ga uklonili iz računala dok je još vruć.
- ⚠ **OPREZ:** Samo ovlašteni serviser smije vršiti popravke na vašem računalu. Jamstvo ne pokriva štetu nastalu servisiranjem koje nije odobrila tvrtka Dell™.
- ⚠ **OPREZ:** Kako biste izbjegli elektrostatičko pražnjenje, uzemljite se koristeći ručnu traku za uzemljenje ili povremeno dotaknite nebojenu metalnu površinu (poput priključka na računalu).
- ⚠ **OPREZ:** Kako biste spriječili gubitak podataka, prije uklanjanja tvrdog pogona isključite vaše računalo (pogledajte [Isključivanje računala](#)). Nemojte ukloniti tvrdi disk dok je računalo uključeno ili se nalazi u stanju pripravnosti.
- ⚠ **OPREZ:** Tvrđi pogoni su iznimno osjetljivi. Budite pažljivi pri rukovanju s tvrdim pogonom.
- 🔍 **NAPOMENA:** Tvrtka Dell ne jamči kompatibilnost ili ne pruža podršku za tvrde diskove nabavljene iz drugih izvora osim od tvrtke Dell.
- 🔍 **NAPOMENA:** Ukoliko ugrađujete tvrdi pogon čiji proizvođač nije Dell, na novi tvrdi pogon morate instalirati operativni sustav, upravljačke i uslužne programe (pogledajte *Tehnološki priručnik za Dell*).

Uklanjanje tvrdog diska

1. Slijedite postupke u [Prije početka](#).
2. Skinite gornji poklopac (pogledajte [Uklanjanje gornjeg poklopca](#)).
3. Skinite gornji nosač (pogledajte [Uklanjanje gornjeg nosača](#)).
4. Uklonite optički pogon (pogledajte [Uklanjanje optičkog pogona](#)).
5. Uklonite odjeljak pogona (pogledajte [Uklanjanje odjeljka pogona](#)).

- ⚠ **OPREZ:** Dok se tvrdi disk nalazi izvan računala, čuvajte ga u zaštitnom antistatičkom pakiranju (pogledajte "Zaštita od elektrostatičkog pražnjenja" u sigurnosnim uputama koje ste dobili s računalom).

6. Uklonite četiri vijka koji pričvršćuju tvrdi disk na odjeljak pogona.
7. Podignite odjeljak pogona s tvrdog diska.



1	tvrdi disk	2	vijci (4)
3	odjeljak pogona		

Ponovno postavljanje tvrdog pogona

1. Slijedite postupke u [Prije početka](#).
2. Izvadite novi tvrdi disk iz njegovog pakiranja. Originalnu ambalažu spremite kako biste tvrdi disk mogli zapakirati ili poslati poštom.
3. Poravnajte otvore vijaka na odjeljku pogona s otvorima vijaka na tvrdom disku.
4. Ponovno zavijte četiri vijka koji pričvršćuju tvrdi disk na odjeljak pogona.
5. Ponovo postavite odjeljak pogona (pogledajte [Ponovno postavljanje odjeljka pogona](#)).
6. Ponovo postavite optički pogon (pogledajte [Ponovno postavljanje optičkog pogona](#)).
7. Ponovo postavite gornji nosač (pogledajte [Vraćanje gornjeg nosača](#)).
8. Vratite gornji poklopac (pogledajte [Vraćanje gornjeg poklopca](#)).

⚠ OPREZ: Prije nego što uključite računalo, ponovno postavite sve vijke i pobrinite se da nijedan zaostali vijak nije ostao u unutrašnjosti računala. Ako to ne napravite, možete oštetiti računalo.

9. Spojite svoje računalo i sve priključene uređaje sa električnim utičnicama i uključite ih.
10. Instalirajte operacijski sustav za vaše računalo, po potrebi. Pogledajte "Restoring Your Operating System" (Vraćanje operativnog sustava) u *Priručniku za postavljanje*.
11. Instalirajte upravljačke i uslužne programe za vaše računalo, po potrebi. Više informacija potražite u *Tehnološkom priručniku za Dell*.

[Povratak na Stranicu sa sadržajem](#)

[Povratak na Stranicu sa sadržajem](#)

Odjeljak pogona

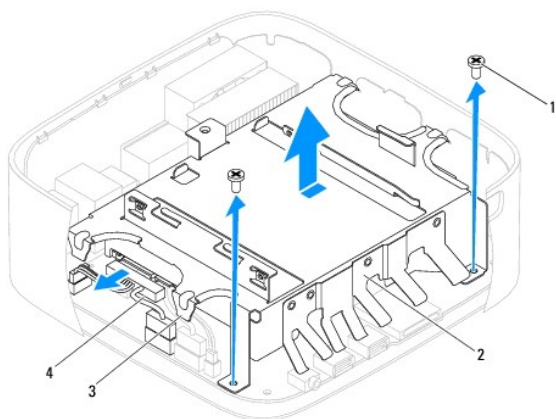
Servisni priručnik za Dell™ Inspiron™ 300/400

- [Uklanjanje odjeljka pogona](#)
- [Ponovno postavljanje odjeljka pogona](#)

- ⚠ UPOZORENJE:** Prije rada na unutrašnjosti računala pročitajte sigurnosne upute koje ste dobili s računalom. Dodatne sigurnosne informacije potražite na početnoj stranici za sukladnost sa zakonskim odredbama na www.dell.com/regulatory_compliance.
- ⚠ OPREZ:** Samo ovlašteni serviser smije vršiti popravke na vašem računalu. Jamstvo ne pokriva štetu nastalu servisiranjem koje nije odobrila tvrtka Dell™.
- ⚠ OPREZ:** Kako biste izbjegli elektrostatičko pražnjenje, uzemljite se koristeći ručnu traku za uzemljenje ili povremeno dotaknite neobojenu metalnu površinu (poput priključka na računalu).

Uklanjanje odjeljka pogona

1. Slijedite postupke u [Prije početka](#).
2. Skinite gornji poklopac (pogledajte [Uklanjanje gornjeg poklopca](#)).
3. Skinite gornji nosač (pogledajte [Uklanjanje gornjeg nosača](#)).
4. Uklonite optički pogon (pogledajte [Uklanjanje optičkog pogona](#)).
5. Uklonite vijak koji pričvršćuje nosač gumba napajanja na odjeljak pogona (pogledajte [Uklanjanje nosača gumba napajanja](#)).
6. Uklonite dva vijka koja pričvršćuju odjeljak pogona na matičnu ploču.
7. Gurnite unatrag odjeljak pogona i podignite ga kako biste pristupili kabele tvrdog diska.
8. Iskopčajte kabel tvrdog diska iz priključka na tvrdom disku.
9. Pažljivo podignite odjeljak pogona iz računala.



1	vijci (2)	2	odjeljak pogona
3	jezičci (4)	4	priključak kabla tvrdog diska

Ponovno postavljanje odjeljka pogona

1. Slijedite postupke u [Prije početka](#).
2. Spojite kabel tvrdog diska s priključkom na tvrdom disku.

3. Poravnajte jezičke na odjeljku pogona s utorima na kućištu. Gurnite odjeljak pogona kako biste poravnali otvore vijaka na odjeljku pogona s otvorima vijaka na matičnoj ploči.
4. Ponovno zavijte dva vijka koji pričvršćuju odjeljak pogona na matičnu ploču.
5. Ponovno zavijte vijak koji pričvršćuje nosač gumba napajanja na odjeljak pogona (pogledajte [Ponovno postavljanje nosača gumba napajanja](#)).
6. Ponovo postavite optički pogon (pogledajte [Ponovno postavljanje optičkog pogona](#)).
7. Ponovo postavite gornji nosač (pogledajte [Vraćanje gornjeg nosača](#)).
8. Vratite gornji poklopac (pogledajte [Vraćanje gornjeg poklopca](#)).

△ OPREZ: Prije nego što uključite računalo, ponovno postavite sve vijke i pobrinite se da nijedan zaostali vijak nije ostao u unutrašnjosti računala. Ako to ne napravite, možete oštetiti računalo.

9. Spojite svoje računalo i sve priključene uređaje sa električnim utičnicama i uključite ih.

[Povratak na Stranicu sa sadržajem](#)

Sklop hladila procesora (samo Inspiron 400)

Servisni priručnik za Dell™ Inspiron™ 300/400

- [Uklanjanje sklopa hladila procesora](#)
- [Ponovno postavljanje sklopa hladila procesora](#)

⚠ UPOZORENJE: Prije rada na unutrašnjosti računala pročitajte sigurnosne upute koje ste dobili s računalom. Dodatne sigurnosne informacije potražite na početnoj stranici za sukladnost sa zakonskim odredbama na www.dell.com/regulatory_compliance.

⚠ UPOZORENJE: Hladnjak se tijekom uobičajenog rada može jako ugrijati. Prije nego što ga dodirnete, svakako provjerite je li se hladnjak dovoljno ohladio.

⚠ OPREZ: Samo ovlaštteni serviser smije vršiti popravke na vašem računalu. Jamstvo ne pokriva štetu nastalu servisiranjem koje nije odobrila tvrtka Dell™.

⚠ OPREZ: Kako biste izbjegli elektrostatičko pražnjenje, uzemljite se koristeći ručnu traku za uzemljenje ili povremeno dotaknite neobojenu metalnu površinu (poput priključka na računalu).

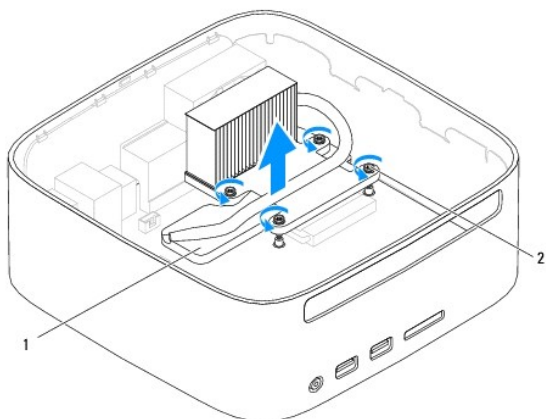
⚠ OPREZ: Ne poduzimajte sljedeće korake ako niste dobro upoznati s postupkom uklanjanja i zamjene hardvera. Neispravno izvođenje ovih koraka može oštetiti matičnu ploču. Informacije o tehničkom servisu potražite u *Priručniku za postavljanje*.

Uklanjanje sklopa hladila procesora

1. Slijedite postupke u [Prije početka](#).
2. Skinite gornji poklopac (pogledajte [Uklanjanje gornjeg poklopca](#)).
3. Skinite gornji nosač (pogledajte [Uklanjanje gornjeg nosača](#)).
4. Uklonite optički pogon (pogledajte [Uklanjanje optičkog pogona](#)).
5. Uklonite odjeljak pogona (pogledajte [Uklanjanje odjeljka pogona](#)).


⚠ OPREZ: Kako biste osigurali maksimalan učinak hlađenja procesora, nemojte dodirivati površine za prijenos topline na hladnjaku procesora. Masnoća vaše kože može umanjiti sposobnost prenošenja topline termalnog maziva.


6. Redoslijedom (naznačenim na hladnjaku procesora) olabavite četiri pričvrсна vijka koji pričvršćuju hladnjak procesora na matičnu ploču silaznim redoslijedom.
7. Pažljivo podignite hladnjak procesora iz računala.
8. Položite sklop hladila procesora gornjim dijelom prema dolje tako da termalno mazivo bude okrenuto prema gore.




1	sklop hladila procesora	2	pričvrсни vijci (4)
---	-------------------------	---	---------------------

Ponovno postavljanje sklopa hladila procesora

 **OPREZ:** Netočno poravnanje hladnjaka procesora može oštetiti matičnu ploču i procesor.

 **NAPOMENA:** Možete ponovno koristiti originalno termalno mazivo ako ponovno ugrađujete originalni procesor i hladnjak procesora. Ako mijenjate procesor ili hladnjak procesora, uporabite termalno mazivo isporučeno u kompletu kako biste osigurali prenošenje topline.

1. Slijedite postupke u [Prije početka](#).
2. Očistite termalno mazivo s dna sklopa hladila procesora.

 **OPREZ:** Obavezno nanesite novo termalno mazivo. Novo termalno mazivo je neophodno za adekvatno provođenje topline, što je potrebno za optimalan rad procesora.

3. Nanesite novo termalno mazivo na vrh procesora.
4. Poravnajte četiri pričvrtna vijka na hladnjaku procesora s otvorima za vijke na matičnoj ploči i zategnite vijke uzlaznim redoslijedom.
5. Ponovo postavite odjeljak pogona (pogledajte [Ponovno postavljanje odjeljka pogona](#)).
6. Ponovo postavite optički pogon (pogledajte [Ponovno postavljanje optičkog pogona](#)).
7. Ponovo postavite gornji nosač (pogledajte [Vraćanje gornjeg nosača](#)).
8. Vratite gornji poklopac (pogledajte [Vraćanje gornjeg poklopca](#)).

 **OPREZ:** Prije nego što uključite računalo, ponovno postavite sve vijke i pobrinite se da nijedan zaostali vijak nije ostao u unutrašnjosti računala. Ako to ne napravite, možete oštetiti računalo.

9. Priključite računalo i uređaje u strujne utičnice i uključite ih.

[Povratak na Stranicu sa sadržajem](#)

[Povratak na Stranicu sa sadržajem](#)

I/O nosač

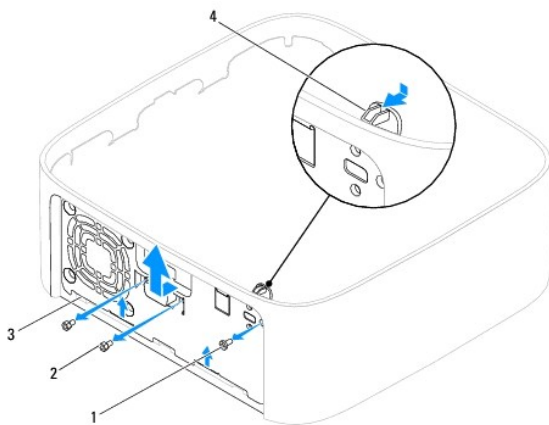
Servisni priručnik za Dell™ Inspiron™ 300/400

- [Uklanjanje I/O nosača](#)
- [Ponovno postavljanje I/O nosača](#)

- ⚠ UPOZORENJE:** Prije rada na unutrašnjosti računala pročitajte sigurnosne upute koje ste dobili s računalom. Dodatne sigurnosne informacije potražite na početnoj stranici za sukladnost sa zakonskim odredbama na www.dell.com/regulatory_compliance.
- ⚠ OPREZ:** Samo ovlašteni serviser smije vršiti popravke na vašem računalu. Jamstvo ne pokriva štetu nastalu servisiranjem koje nije odobrila tvrtka Dell™.
- ⚠ OPREZ:** Kako biste izbjegli elektrostatičko pražnjenje, uzemljite se koristeći ručnu traku za uzemljenje ili povremeno dotaknite neobojenu metalnu površinu (poput priključka na računalu).

Uklanjanje I/O nosača

1. Slijedite postupke u [Prije početka](#).
2. Skinite gornji poklopac (pogledajte [Uklanjanje gornjeg poklopc](#)).
3. Skinite gornji nosač (pogledajte [Uklanjanje gornjeg nosača](#)).
4. Uklonite I/O okvir (pogledajte [Uklanjanje I/O okvira](#)).
5. Uklonite ventilator kućišta (pogledajte [Uklanjanje ventilatora kućišta](#)).
6. Pomoću heksagonalnog odvijača uklonite dva vijka koji pričvršćuju VGA priključak na I/O nosač.
7. Odvijte vijak koji pričvršćuje I/O nosač na kućište.
8. Pažljivo pritisnite i otpustite sigurnosni jezičak za zaključavanje na I/O nosaču izvan poklopc računala i podignite I/O nosač iz računala.



1	vijak	2	heksagonalni vijci (2)
3	I/O nosač	4	sigurnosni jezičak za zaključavanje

Ponovno postavljanje I/O nosača

1. Slijedite postupke u [Prije početka](#).
2. Pogurajte jezičke na dnu I/O nosača u utore na kućištu.
3. Pažljivo pritisnite i pogurajte sigurnosni jezičak za zaključavanje na mjesto. Ponovno zavijte vijak koji pričvršćuje I/O nosač na kućište.

4. Pomoću heksagonalnog odvijača ponovno zavijte dva vijka koji pričvršćuju VGA priključak na I/O nosač.
5. Ponovo postavite ventilator kućišta (pogledajte [Ponovno namještanje ventilatora kućišta](#)).
6. Ponovo postavite I/O okvir (pogledajte [Ponovno postavljanje I/O okvira](#)).
7. Ponovo postavite gornji nosač (pogledajte [Vraćanje gornjeg nosača](#)).
8. Vratite gornji poklopac (pogledajte [Vraćanje gornjeg poklopca](#)).

△ OPREZ: Prije nego što uključite računalo, ponovno postavite sve vijke i pobrinite se da nijedan zaostali vijak nije ostao u unutrašnjosti računala. Ako to ne napravite, možete oštetiti računalo.

9. Spojite svoje računalo i sve priključene uređaje sa električnim utičnicama i uključite ih.

[Povratak na Stranicu sa sadržajem](#)

[Povratak na Stranicu sa sadržajem](#)

I/O okvir

Servisni priručnik za Dell™ Inspiron™ 300/400

- [Uklanjanje I/O okvira](#)
- [Ponovno postavljanje I/O okvira](#)

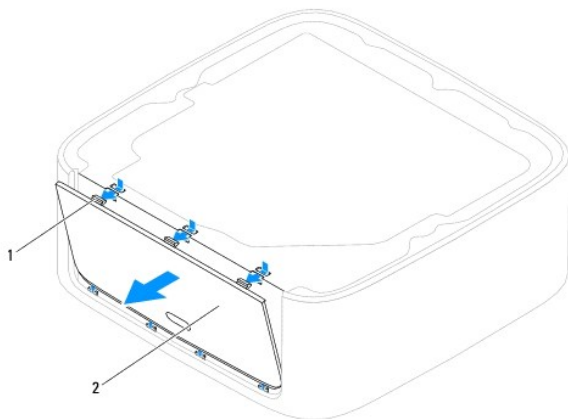
UPOZORENJE: Prije rada na unutrašnjosti računala pročitajte sigurnosne upute koje ste dobili s računalom. Dodatne sigurnosne informacije potražite na početnoj stranici za sukladnost sa zakonskim odredbama na www.dell.com/regulatory_compliance.

OPREZ: Samo ovlašteni serviser smije vršiti popravke na vašem računalu. Jamstvo ne pokriva štetu nastalu servisiranjem koje nije odobrila tvrtka Dell™.

OPREZ: Kako biste izbjegli elektrostatičko pražnjenje, uzemljite se koristeći ručnu traku za uzemljenje ili povremeno dotaknite neobojenu metalnu površinu (poput priključka na računalu).

Uklanjanje I/O okvira

1. Slijedite postupke u [Prije početka](#).
2. Skinite gornji poklopac (pogledajte [Uklanjanje gornjeg poklopca](#)).
3. Skinite donji poklopac (pogledajte [Uklanjanje donjeg poklopca](#)).
4. Pritisnite i otpustite jezičke na dnu I/O okvira iz utora na kućištu i podignite I/O okvir iz računala.



1	jezički (3)	2	I/O okvir
---	-------------	---	-----------

Ponovno postavljanje I/O okvira

1. Slijedite postupke u [Prije početka](#).
2. Poravnajte jezičke na I/O okviru s utorima na računalu i postavite ih na mjesto.
3. Ponovo postavite donji poklopac (pogledajte [Ponovno postavljanje donjeg poklopca](#)).
4. Vratite gornji poklopac (pogledajte [Vraćanje gornjeg poklopca](#)).

OPREZ: Prije nego što uključite računalo, ponovno postavite sve vijke i pobrinite se da nijedan zaostali vijak nije ostao u unutrašnjosti računala. Ako to ne napravite, možete oštetiti računalo.

5. Spojite svoje računalo i sve priključene uređaje sa električnim utičnicama i uključite ih.

[Povratak na Stranicu sa sadržajem](#)

[Povratak na Stranicu sa sadržajem](#)

Memorijski modul(-i)

Servisni priručnik za Dell™ Inspiron™ 300/400

• [Inspiron 300](#)

• [Inspiron 400](#)

UPOZORENJE: Prije rada na unutrašnjosti računala pročitajte sigurnosne upute koje ste dobili s računalom. Dodatne sigurnosne informacije potražite na početnoj stranici za sukladnost sa zakonskim odredbama na www.dell.com/regulatory_compliance.

OPREZ: Samo ovlašteni serviser smije vršiti popravke na vašem računalu. Jamstvo ne pokriva štetu nastalu servisiranjem koje nije odobrila tvrtka Dell™.

OPREZ: Kako biste izbjegli elektrostatičko pražnjenje, uzemljite se koristeći ručnu traku za uzemljenje ili povremeno dotaknite neobojenu metalnu površinu (poput priključka na računalu).

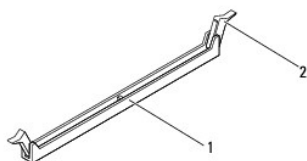
Inspiron 300

Uklanjanje memorijskog modula

1. Slijedite postupke u [Prije početka](#).
2. Skinite gornji poklopac (pogledajte [Uklanjanje gornjeg poklopca](#)).
3. Skinite gornji nosač (pogledajte [Uklanjanje gornjeg nosača](#)).
4. Uklonite optički pogon (pogledajte [Uklanjanje optičkog pogona](#)).
5. Uklonite odjeljak pogona (pogledajte [Uklanjanje odjeljka pogona](#)).

OPREZ: Kako biste izbjegli oštećivanje konektora memorijskog modula, za širenje kvačica za učvršćivanje memorijskog modula nemojte koristiti nikakav alat.

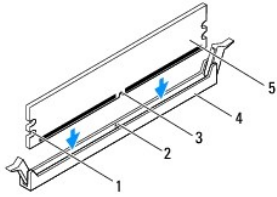
6. Vrhovima prstiju pažljivo raširite kvačice za pričvršćivanje na svakom kraju priključka memorijskog modula sve dok memorijski modul ne iskoči.
7. Uklonite memorijski modul iz priključka memorijskog modula.



1	priključak memorijskog modula	2	sigurnosne spajalice (2)
---	-------------------------------	---	--------------------------

Ponovno namještanje memorijskog modula

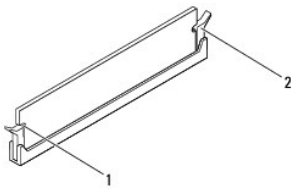
1. Slijedite postupke u [Prije početka](#).
2. Poravnajte usjek na memorijskom modulu s jezičcem na priključku memorijskog modula.



1	urezi (2)	2	jezičak
3	usjek	4	priključak memorijskog modula
5	memorijski modul		

3. Gurajte memorijski modul u priključak dok ne sjedne na svoje mjesto. Ako ispravno umetnete memorijski modul, kvačice za pričvršćivanje će uskočiti u ureze na krajevima memorijskog modula. Ako kvačice za pričvršćivanje ne sjednu na mjesto, uklonite memorijski modul i ponovo ga postavite.

NAPOMENA: Ako memorijski modul nije pravilno umetnut, računalo se možda neće pokrenuti.



1	urezi (2)	2	kvačice za pričvršćivanje (2) (sjele na mjesto)
---	-----------	---	---

4. Ponovo postavite odjeljak pogona (pogledajte [Ponovno postavljanje odjeljka pogona](#)).
5. Ponovo postavite optički pogon (pogledajte [Ponovno postavljanje optičkog pogona](#)).
6. Ponovo postavite gornji nosač (pogledajte [Vraćanje gornjeg nosača](#)).
7. Vratite gornji poklopac (pogledajte [Vraćanje gornjeg poklopca](#)).

OPREZ: Prije nego što uključite računalo, ponovno postavite sve vijke i pobrinite se da nijedan zaostali vijak nije ostao u unutrašnjosti računala. Ako to ne napravite, možete oštetiti računalo.

8. Spojite svoje računalo i sve priključene uređaje sa električnim utičnicama i potom ih uključite. Ako se prikaže poruka o promjeni veličine memorije, za nastavak pritisnite <F1>.
9. Prijavite se na svoje računalo.
10. Za potvrdu da je memorija pravilno ugrađena:

Windows® XP:

Kliknite **Start** → **Upravljačka ploča** → **Sustav**.

Windows Vista®:

Kliknite gumb **Start** → **Upravljačka ploča** → **Sustav i održavanje**.

Windows 7:

Kliknite gumb **Start** → **Upravljačka ploča** → **Sustav i održavanje** → **Sustav**.

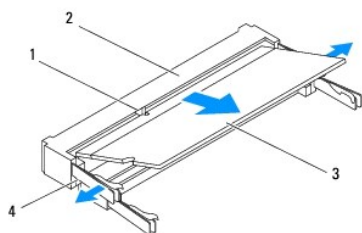
11. Provjerite navedenu količinu memorije (RAM).

Uklanjanje memorijskog(ih) modula

1. Slijedite postupke u [Prije početka](#).
2. Skinite donji poklopac (pogledajte [Uklanjanje donjeg poklopca](#)).

OPREZ: Kako biste izbjegli oštećivanje konektora memorijskog modula, za širenje kvačica za učvršćivanje memorijskog modula nemojte koristiti nikakav alat.

3. Pomoću vrhova prstiju pažljivo raširite kvačice za pričvršćivanje na svakom kraju priključka memorijskog modula sve dok modul ne iskoči.
4. Uklonite memorijski modul iz priključka memorijskog modula.



1	jezičak	2	priključak memorijskog modula
3	memorijski modul	4	sigurnosne spajalice (2)

Ponovno postavljanje memorijskog(-ih) modula

OPREZ: Ako trebate ugraditi memorijske module u dva priključka, ugradite memorijski modul u priključak označen "DIMM 1" prije nego što ugradite memorijski modul u priključak označen "DIMM 2".

1. Slijedite postupke u [Prije početka](#).
2. Poravnajte usjek na memorijskom modulu s jezičkom na priključku memorijskog modula.
3. Čvrsto gurnite memorijski modul u utor pod kutom od 45 stupnjeva i pritisnite ga prema dolje dok ne škljocne na svoje mjesto. Ako ne čujete da je modul škljocnuo, izvadite ga i ponovno umetnite.

NAPOMENA: Ako memorijski modul nije pravilno umetnut, računalo se možda neće pokrenuti.

4. Ponovo postavite donji poklopac (pogledajte [Ponovno postavljanje donjeg poklopca](#)).

OPREZ: Prije nego što uključite računalo, ponovno postavite sve vijke i pobrinite se da nijedan zaostali vijak nije ostao u unutrašnjosti računala. Ako to ne napravite, možete oštetiti računalo.

5. Spojite svoje računalo i sve priključene uređaje sa električnim utičnicama i potom ih uključite. Ako se prikaže poruka o promjeni veličine memorije, za nastavak pritisnite <F1>.
6. Prijavite se na svoje računalo.
7. Za potvrdu da je memorija pravilno ugrađena:

Windows® XP:

Kliknite **Start** → **Upravljačka ploča** → **Sustav**.

Windows Vista®:

Kliknite gumb **Start** → **Upravljačka ploča** → **Sustav i održavanje**.

Windows 7:

Kliknite gumb **Start**  → **Upravljačka ploča** → **Sustav i održavanje** → **Sustav**.

8. Provjerite navedenu količinu memorije (RAM).

[Povratak na Stranicu sa sadržajem](#)

[Povratak na Stranicu sa sadržajem](#)

Optički pogon

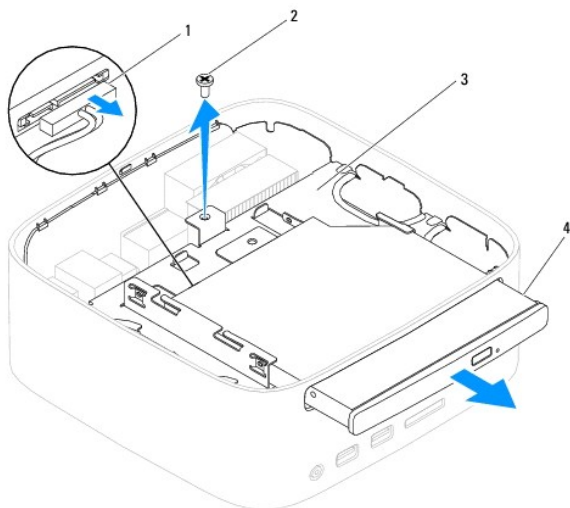
Servisni priručnik za Dell™ Inspiron™ 300/400

- [Uklanjanje optičkog pogona](#)
- [Ponovno postavljanje optičkog pogona](#)

- ⚠ UPOZORENJE:** Prije rada na unutrašnjosti računala pročitajte sigurnosne upute koje ste dobili s računalom. Dodatne sigurnosne informacije potražite na početnoj stranici za sukladnost sa zakonskim odredbama na www.dell.com/regulatory_compliance.
- ⚠ OPREZ:** Samo ovlašteni serviser smije vršiti popravke na vašem računalu. Jamstvo ne pokriva štetu nastalu servisiranjem koje nije odobrila tvrtka Dell™.
- ⚠ OPREZ:** Kako biste izbjegli elektrostatičko pražnjenje, uzemljite se koristeći ručnu traku za uzemljenje ili povremeno dotaknite neobojenu metalnu površinu (poput priključka na računalu).

Uklanjanje optičkog pogona

1. Slijedite postupke u [Prije početka](#).
2. Skinite gornji poklopac (pogledajte [Uklanjanje gornjeg poklopca](#)).
3. Skinite gornji nosač (pogledajte [Uklanjanje gornjeg nosača](#)).
4. Odspojite kabel optičkog pogona iz priključka na optičkom pogonu.
5. Uklonite vijak koji učvršćuje optički pogon za odjeljak pogona.
6. Gurnite optički pogon tako da izađe na prednjoj strani računala.



1	priključak kabela optičkog pogona	2	vijak
3	odjeljak pogona	4	optički pogon

Ponovno postavljanje optičkog pogona

1. Slijedite postupke u [Prije početka](#).
2. Gurnite optički pogon u odjeljak pogona.
3. Ponovno postavite vijak koji učvršćuje optički pogon za odjeljak pogona.
4. Spojite kabel optičkog pogona s priključkom na optičkom pogonu.

5. Ponovo postavite gornji nosač (pogledajte [Vraćanje gornjeg nosača](#)).

6. Vratite gornji poklopac (pogledajte [Vraćanje gornjeg poklopca](#)).

 **OPREZ:** Prije nego što uključite računalo, ponovno postavite sve vijke i pobrinite se da nijedan zaostali vijak nije ostao u unutrašnjosti računala. Ako to ne napravite, možete oštetiti računalo.

7. Spojite svoje računalo i sve priključene uređaje sa električnim utičnicama i uključite ih.

[Povratak na Stranicu sa sadržajem](#)

[Povratak na Stranicu sa sadržajem](#)

Procesor (samo Inspiron 400)

Servisni priručnik za Dell™ Inspiron™ 300/400

- [Uklanjanje procesora](#)
- [Zamjena procesora](#)

UPOZORENJE: Prije rada na unutrašnjosti računala pročitajte sigurnosne upute koje ste dobili s računalom. Dodatne sigurnosne informacije potražite na početnoj stranici za sukladnost sa zakonskim odredbama na www.dell.com/regulatory_compliance.

OPREZ: Samo ovlašteni serviser smije vršiti popravke na vašem računalu. Jamstvo ne pokriva štetu nastalu servisiranjem koje nije odobrila tvrtka Dell™.

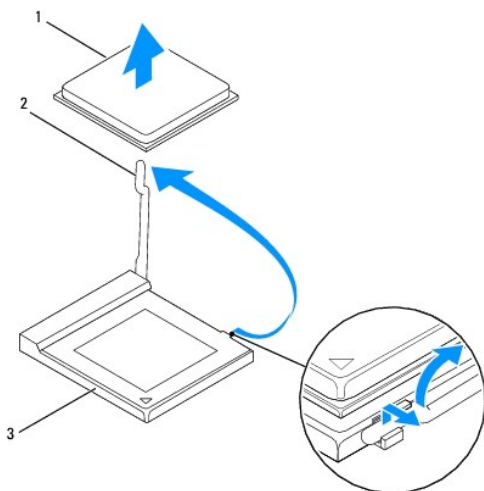
OPREZ: Kako biste izbjegli elektrostatičko pražnjenje, uzemljite se koristeći ručnu traku za uzemljenje ili povremeno dotaknite neobojenu metalnu površinu (poput priključka na računalu).

Uklanjanje procesora

1. Slijedite postupke u [Prije početka](#).
2. Skinite gornji poklopac (pogledajte [Uklanjanje gornjeg poklopca](#)).
3. Skinite gornji nosač (pogledajte [Uklanjanje gornjeg nosača](#)).
4. Uklonite optički pogon (pogledajte [Uklanjanje optičkog pogona](#)).
5. Uklonite odjeljak pogona (pogledajte [Uklanjanje odjeljka pogona](#)).
6. Uklonite sklop hladila procesora (pogledajte [Uklanjanje sklopa hladila procesora](#)).

OPREZ: Sklop hladila procesora može se jako ugrijati tijekom uobičajenog rada. Prije nego što ga dodirnete, svakako provjerite je li se hladnjak dovoljno ohladio.

7. Pritisnite i gurnite polugu za otpuštanje nadalje kako bi hladnjak iskočio iz jezičca koji ga pričvršćuje.



1	procesor	2	poluga za otpuštanje
3	utor procesora		

OPREZ: Prilikom uklanjanja ili zamjene procesora ne dodirujte nijedan od pinova unutar utora procesora i pazite da na pinove u utoru procesora ne padne neki predmet.

8. Lagano podignite procesor kako biste ga izvadili iz utora. Polugu ostavite u otvorenom položaju kako bi se u utor mogao umetnuti novi procesor.

Zamjena procesora

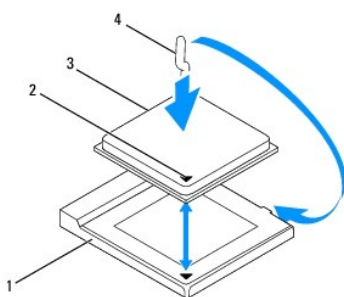
△ **OPREZ:** Uzemljite se dodirivanjem neobojene metalne površine ili postolja računala.

△ **OPREZ:** Prilikom zamjene procesora, ne dodirujte nijedan od pinova unutar utora ili pazite da na pinove u utoru nešto ne padne.

1. Slijedite postupke u [Prije početka](#).
2. Raspakirajte novi procesor i budite pažljivi da ne dodirujete unutrašnje stranice procesora.

△ **OPREZ:** Procesor morate pravilno postaviti u utor kako biste izbjegli trajno oštećenje procesora i računala kada ga uključujete.

3. Podignite polugu za otpuštanje u otvoreni položaj kako bi se u utor mogao umetnuti novi procesor.



1	utor procesora	2	oznaka pina 1 za procesor
3	procesor	4	poluga za otpuštanje

4. Provjerite je li poluga za otpuštanje na utoru procesora sasvim rastegnuta.

△ **OPREZ:** Pinovi u utoru vrlo su osjetljivi. Kako se procesor ne bi oštetio, uvjerite se da je ispravno poravnat s utorom procesora i prilikom ugradnje nemojte koristiti preveliku silu. Pazite da ne dodirujete ili savijate pinove na matičnoj ploči.

△ **OPREZ:** Procesor morate na ispravan način postaviti u utor procesora kako biste izbjegli njegovo trajno oštećenje.

5. Poravnajte prednje i stražnje ureze za poravnavanje na procesoru s prednjim i stražnjim urezima za poravnavanje na utoru procesora.
6. Poravnajte pin-1 kutove procesora i utor procesora.
7. Procesor lagano postavite u utor procesora i provjerite je li ispravno položen.
8. Polugu za otpuštanje na utoru procesora gurnite natrag prema utoru procesora i gurajte je dok ne uskoči na svoje mjesto kako biste pričvrstili procesor.
9. Očistite termalno mazivo s dna hladnjaka.

△ **OPREZ:** Obavezno nanesite novo termalno mazivo. Novo termalno mazivo je neophodno za adekvatno provođenje topline, što je potrebno za optimalan rad procesora.

10. Nanesite novo termalno mazivo na vrh procesora.


△ **OPREZ:** Pobrinite se da hladnjak procesora bude pravilno postavljen i pričvršćen.

11. Ponovo postavite sklop hladila procesora (pogledajte [Ponovno postavljanje sklopa hladila procesora](#)).
12. Ponovo postavite odjeljak pogona (pogledajte [Ponovno postavljanje odjeljka pogona](#)).

13. Ponovo postavite optički pogon (pogledajte [Ponovno postavljanje optičkog pogona](#)).

14. Ponovo postavite gornji nosač (pogledajte [Vraćanje gornjeg nosača](#)).

15. Vratite gornji poklopac (pogledajte [Vraćanje gornjeg poklopca](#)).

 **OPREZ:** Prije nego što uključite računalo, ponovno postavite sve vijke i pobrinite se da nijedan zaostali vijak nije ostao u unutrašnjosti računala. Ako to ne napravite, možete oštetiti računalo.

16. Spojite svoje računalo i sve priključene uređaje sa električnim utičnicama i potom ih uključite.

[Povratak na Stranicu sa sadržajem](#)

[Povratak na Stranicu sa sadržajem](#)

Nosač gumba napajanja

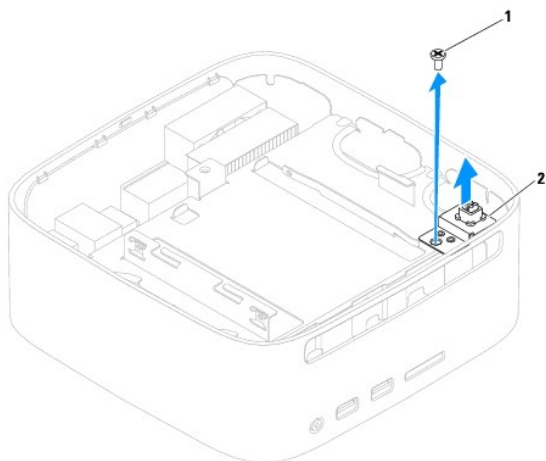
Servisni priručnik za Dell™ Inspiron™ 300/400

- [Uklanjanje nosača gumba napajanja](#)
- [Ponovno postavljanje nosača gumba napajanja](#)

- ⚠ UPOZORENJE:** Prije rada na unutrašnjosti računala pročitajte sigurnosne upute koje ste dobili s računalom. Dodatne sigurnosne informacije potražite na početnoj stranici za sukladnost sa zakonskim odredbama na www.dell.com/regulatory_compliance.
- ⚠ OPREZ:** Samo ovlašteni serviser smije vršiti popravke na vašem računalu. Jamstvo ne pokriva štetu nastalu servisiranjem koje nije odobrila tvrtka Dell™.
- ⚠ OPREZ:** Kako biste izbjegli elektrostatičko pražnjenje, uzemljite se koristeći ručnu traku za uzemljenje ili povremeno dotaknite neobojenu metalnu površinu (poput priključka na računalu).

Uklanjanje nosača gumba napajanja

1. Slijedite postupke u [Prije početka](#).
2. Skinite gornji poklopac (pogledajte [Uklanjanje gornjeg poklopc](#)).
3. Skinite gornji nosač (pogledajte [Uklanjanje gornjeg nosača](#)).
4. Uklonite optički pogon (pogledajte [Uklanjanje optičkog pogona](#)).
5. Uklonite vijak koji pričvršćuje nosač gumba napajanja za odjeljak pogona.




1	vijak	2	nosač gumba napajanja
---	-------	---	-----------------------

6. Uklonite odjeljak pogona (pogledajte [Uklanjanje odjeljka pogona](#)).
7. Isključite kabel gumba napajanja iz priključka na matičnoj ploči.
8. Podignite nosač gumba napajanja zajedno s kabelom gumba napajanja i izvadite ih iz računala.

Ponovno postavljanje nosača gumba napajanja

1. Slijedite postupke u [Prije početka](#).
2. Spojite kabel gumba napajanja s priključkom na matičnoj ploči.
3. Ponovo postavite odjeljak pogona (pogledajte [Ponovno postavljanje odjeljka pogona](#)).

4. Ponovo postavite vijak koji pričvršćuje nosač gumba napajanja za odjeljak pogona.
5. Ponovo postavite optički pogon (pogledajte [Ponovno postavljanje optičkog pogona](#)).
6. Ponovo postavite gornji nosač (pogledajte [Vraćanje gornjeg nosača](#)).
7. Vratite gornji poklopac (pogledajte [Vraćanje gornjeg poklopca](#)).

 **OPREZ:** Prije nego što uključite računalo, ponovno postavite sve vijke i pobrinite se da nijedan zaostali vijak nije ostao u unutrašnjosti računala. Ako to ne napravite, možete oštetiti računalo.

8. Spojite svoje računalo i sve priključene uređaje sa električnim utičnicama i uključite ih.

[Povratak na Stranicu sa sadržajem](#)

[Povratak na Stranicu sa sadržajem](#)

Ventilator kućišta

Servisni priručnik za Dell™ Inspiron™ 300/400

- [Uklanjanje ventilatora kućišta](#)
- [Ponovno namještanje ventilatora kućišta](#)

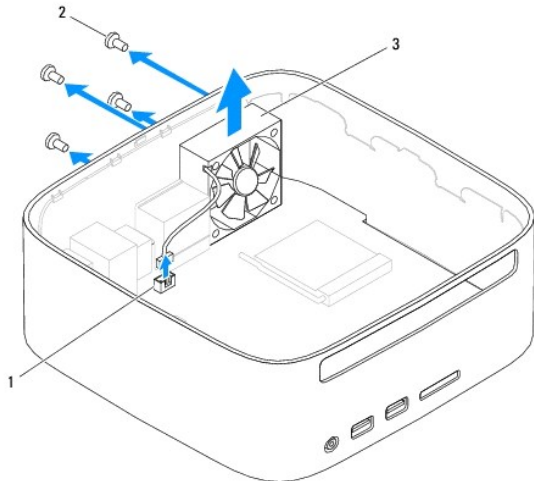
UPOZORENJE: Prije rada na unutrašnjosti računala pročitajte sigurnosne upute koje ste dobili s računalom. Dodatne sigurnosne informacije potražite na početnoj stranici za sukladnost sa zakonskim odredbama na www.dell.com/regulatory_compliance.

OPREZ: Samo ovlašteni serviser smije vršiti popravke na vašem računalu. Jamstvo ne pokriva štetu nastalu servisiranjem koje nije odobrila tvrtka Dell™.

OPREZ: Kako biste izbjegli elektrostatičko pražnjenje, uzemljite se koristeći ručnu traku za uzemljenje ili povremeno dotaknite neobojenu metalnu površinu (poput priključka na računalu).

Uklanjanje ventilatora kućišta

1. Slijedite postupke u [Prije početka](#).
2. Skinite gornji poklopac (pogledajte [Uklanjanje gornjeg poklopcu](#)).
3. Skinite gornji nosač (pogledajte [Uklanjanje gornjeg nosača](#)).
4. Uklonite I/O okvir (pogledajte [Uklanjanje I/O okvira](#)).
5. Isključite kabel ventilatora kućišta iz priključka na matičnoj ploči.
6. Uklonite četiri vijka koji pričvršćuju ventilator kućišta na I/O nosaču.
7. Podignite ventilator kućišta iz računala.



1	priključak kabela ventilatora kućišta	2	vijci (4)
3	ventilator kućišta		

Ponovno namještanje ventilatora kućišta

1. Slijedite postupke u [Prije početka](#).
2. Poravnajte rupice vijaka na ventilatoru kućišta s rupicama vijaka na I/O nosaču.

3. Vratite četiri vijka koji pričvršćuju ventilator kućišta na I/O nosaču.
4. Ukopčajte kabel ventilatora kućišta u priključak na matičnoj ploči.
5. Ponovo postavite I/O okvir (pogledajte [Ponovno postavljanje I/O okvira](#)).
6. Ponovo postavite gornji nosač (pogledajte [Vraćanje gornjeg nosača](#)).
7. Vratite gornji poklopac (pogledajte [Vraćanje gornjeg poklopca](#)).

△ OPREZ: Prije nego što uključite računalo, ponovno postavite sve vijke i pobrinite se da nijedan zaostali vijak nije ostao u unutrašnjosti računala. Ako to ne napravite, možete oštetiti računalo.

8. Spojite svoje računalo i sve priključene uređaje sa električnim utičnicama i uključite ih.

[Povratak na Stranicu sa sadržajem](#)

[Povratak na Stranicu sa sadržajem](#)

Matična ploča

Servisni priručnik za Dell™ Inspiron™ 300/400

- [Uklanjanje matične ploče](#)
- [Zamjena matične ploče](#)
- [Unošenje servisne oznake u BIOS](#)

⚠ UPOZORENJE: Prije rada na unutrašnjosti računala pročitajte sigurnosne upute koje ste dobili s računalom. Dodatne sigurnosne informacije potražite na početnoj stranici za sukladnost sa zakonskim odredbama na www.dell.com/regulatory_compliance.

⚠ OPREZ: Samo ovlašteni serviser smije vršiti popravke na vašem računalu. Jamstvo ne pokriva štetu nastalu servisiranjem koje nije odobrila tvrtka Dell™.

⚠ OPREZ: Kako biste izbjegli elektrostatičko pražnjenje, uzemljite se koristeći ručnu traku za uzemljenje ili povremeno dotaknite neobojenu metalnu površinu (poput priključka na računalu).

⚠ OPREZ: Komponente i kartice prihvaćajte za rubove i izbjegavajte diranje igala i kontakata.

BIOS čip na matičnoj ploči sadrži servisnu oznaku koja se također može vidjeti i na naljepnici s bar kodom na računalu. Komplet za izmjenu matične ploče sadrži CD s uslužnim programom koji omogućuje premještanje servisne oznake na zamjensku matičnu ploču.

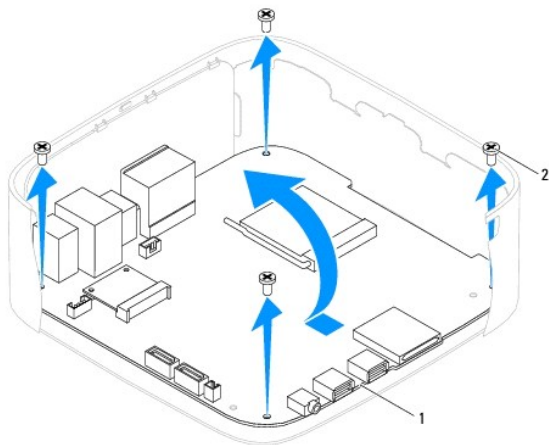
Uklanjanje matične ploče

1. Slijedite postupke u [Prije početka](#).
2. Skinite gornji poklopac (pogledajte [Uklanjanje gornjeg poklopca](#)).
3. Skinite gornji nosač (pogledajte [Uklanjanje gornjeg nosača](#)).
4. Skinite donji poklopac (pogledajte [Uklanjanje donjeg poklopca](#)).
5. Uklonite optički pogon (pogledajte [Uklanjanje optičkog pogona](#)).
6. Uklonite odjeljak pogona (pogledajte [Uklanjanje odjeljaka pogona](#)).
7. Uklonite bateriju u obliku novčića (pogledajte [Uklanjanje baterije na matičnoj ploči](#)).
8. Uklonite I/O okvir (pogledajte [Uklanjanje I/O okvira](#)).
9. Uklonite ventilator kućišta (pogledajte [Uklanjanje ventilatora kućišta](#)).
10. Uklonite I/O nosač (pogledajte [Uklanjanje I/O nosača](#)).
11. Uklonite memorijski modul(e) (pogledajte [Memorijski modul\(-i\)](#)).
12. *Samo za Inspiron 400:*
 - a. Uklonite Mini-Card karticu (pogledajte [Uklanjanje Mini-Card kartice](#)).
 - b. Uklonite sklop hladila procesora (pogledajte [Uklanjanje sklopa hladila procesora](#)).
 - c. Uklonite procesor (pogledajte [Uklanjanje procesora](#)).

🔍 NAPOMENA: Zabilježite rutiranje kabela prije nego ih isključite iz matične ploče.

 - d. Uklonite sklop hladila grafičke kartice (pogledajte [Uklanjanje sklopa hladila grafičke kartice](#)).
 - e. Uklonite grafičku karticu (pogledajte [Uklanjanje grafičke kartice](#)).
 - f. Uklonite ventilator grafičke kartice (pogledajte [Uklanjanje ventilatora grafičke kartice](#)).
13. Isključite sve kabele spojene na matičnu ploču.
14. Odvijte četiri vijka koji pričvršćuju matičnu ploču na kućište.
15. Pogurajte matičnu ploču s dna da biste je oslobodili iz kućišta.
16. Gurnite matičnu ploču do stražnjeg dela kućišta da biste oslobodili priključke na matičnoj ploči iz utora na kućištu.

17. Izvadite matičnu ploču iz računala.



1	matična ploča	2	vijci (4)
---	---------------	---	-----------

Zamjena matične ploče

1. Slijedite postupke u [Prije početka](#).
2. Poravnajte priključke na matičnoj ploči s utorima na kućištu i gurnite matičnu ploču na mjesto.
3. Ponovno postavite četiri vijka koji pričvršćuju matičnu ploču na kućište.
4. *Samo za Inspiron 400:*
 - a. Ponovo postavite ventilator grafičke kartice (pogledajte [Ponovno postavljanje ventilatora grafičke kartice](#)).
 - b. Ponovo postavite grafičku karticu (pogledajte [Ponovno postavljanje grafičke kartice](#)).
 - c. Ponovo postavite sklop hladila grafičke kartice (pogledajte [Ponovno postavljanje sklopa hladila grafičke kartice](#)).
 - d. Ponovo postavite procesor (pogledajte [Zamjena procesora](#)).
 - e. Ponovo postavite sklop hladila procesora (pogledajte [Ponovno postavljanje sklopa hladila procesora](#)).
 - f. Ponovo postavite Mini-Card karticu (pogledajte [Ponovno postavljanje kartice Mini-Card](#)).
5. Priključite sve kabele na matičnu ploču.
6. Ponovo postavite memorijski modul(e) (pogledajte [Memorijski modul\(-i\)](#)).
7. Ponovo postavite I/O nosač (pogledajte [Ponovno postavljanje I/O nosača](#)).
8. Ponovo postavite ventilator kućišta (pogledajte [Ponovno namještanje ventilatora kućišta](#)).
9. Ponovo postavite I/O okvir (pogledajte [Ponovno postavljanje I/O okvira](#)).
10. Ponovo postavite bateriju u obliku novčića (pogledajte [Ponovno postavljanje baterije na matičnu ploču](#)).
11. Ponovo postavite odjeljak pogona (pogledajte [Ponovno postavljanje odjeljka pogona](#)).
12. Ponovo postavite optički pogon (pogledajte [Ponovno postavljanje optičkog pogona](#)).
13. Ponovo postavite donji poklopac (pogledajte [Ponovno postavljanje donjeg poklopca](#)).
14. Ponovo postavite gornji nosač (pogledajte [Vraćanje gornjeg nosača](#)).
15. Ponovo postavite gornji poklopac (pogledajte [Vraćanje gornjeg poklopca](#)).

△ **OPREZ:** Prije nego što uključite računalo, ponovno postavite sve vijke i pobrinite se da nijedan zaostali vijak nije ostao u unutrašnjosti računala. Ako to ne napravite, možete oštetiti računalo.

16. Uključite računalo.

🔍 **NAPOMENA:** Nakon što ste zamijenili matičnu ploču, unesite servisnu oznaku računala u BIOS zamijenske matične ploče.

17. Unesite servisnu oznaku (pogledajte [Unošenje servisne oznake u BIOS](#)).

Unošenje servisne oznake u BIOS

1. Uključite računalo.
 2. Kako biste otvorili program za postavljanje sustava, pritisnite <F2> za vrijeme POST-a (samotestiranje prilikom pokretanja sustava).
 3. Idite do glavne kartice i unesite servisnu oznaku u polje **Set Service Tag** (Postavi servisnu oznaku).
-

[Povratak na Stranicu sa sadržajem](#)

[Povratak na Stranicu sa sadržajem](#)

Uslužni program za postavljanje sustava

Servisni priručnik za Dell™ Inspiron™ 300/400

- [Pregled](#)
- [Brisanje zaboravljenih lozinki i CMOS postavki](#)
- [Ažuriranje BIOS-a Flash postupkom](#)

Pregled

Koristite uslužni program za postavljanje sustava za:

- promjenu informacija o konfiguraciji sustava nakon što dodate, promijenite ili uklonite hardver na svom računalu,
- podešavanje ili promjenu korisničkih opcija poput korisničke lozinke,
- očitanje trenutne količine memorije ili postavljanje vrste ugrađenog tvrdog diska.

OPREZ: Ako niste stručni korisnik računala, ne mijenjajte postavke ovog programa. Neke izmjene mogle bi uzrokovati nepravilan rad vašeg računala.

NAPOMENA: Prije mijenjanja postavki programa za postavljanje sustava, preporučuje se da zapišete podatke sa zaslona programa za postavljanje sustava za buduću upotrebu.

Otvaranje uslužnog programa za postavljanje sustava

- Uključite (ili ponovo pokrenite) računalo.
- Kada se prikaže DELL™ logotip, pratite na zaslonu kada će se pojaviti poruka za pritiskanje F2 i u istom trenutku pritisnite <F2>.

NAPOMENA: Poruka F2 označava da je tipkovnica inicijalizirana. Ova se poruka može pojaviti vrlo brzo, stoga morate pratiti zaslon i odmah pritisnuti <F2>. Ukoliko pritisnete <F2> prije nego što se pojavi poruka F2, taj pritisak tipke neće vrijediti. Ako čekate predugo i prikaže se logotip operativnog sustava, nastavite čekati sve dok ne ugledate Microsoft® Windows® radnu površinu. Tada isključite računalo (pogledajte [Isključivanje računala](#)) i pokušajte ponovno.

Zasloni programa za postavljanje sustava

Zaslon programa za postavljanje sustava prikazuje trenutnačnu ili promjenjivu konfiguraciju vašeg računala. Informacije na zaslonu su podijeljene na tri područja: **stavka postavljanja**, aktivni **zaslon pomoći** i **funkcije tipki**.

<p>Stavka postavljanja — Ovo se polje prikazuje na lijevoj strani prozora programa za postavljanje sustava. Ovo polje je popis kojim se moguće kretati, a sadrži značajke koje definiraju konfiguraciju vašeg računala, uključujući ugrađeni hardver, štednju energije i sigurnosne značajke.</p> <p>Krećite se popisom pomoću tipki sa strelicama gore i dolje. Kad se označi neka opcija, Zaslon pomoći prikazuje više informacija o toj opciji i dostupnim postavkama.</p>	<p>Zaslon pomoći — Ovo se polje prikazuje na desnoj strani prozora programa za postavljanje sustava i sadrži informacije o svakoj od opcija navedenih na Stavci postavljanja. U ovom polju možete vidjeti podatke o svom računalu i napraviti izmjene u trenutnim postavkama.</p> <p>Pritiskom na tipke sa strelicom gore ili strelicom dolje označite jednu od opcija. Pritisnite <Enter> za aktiviranje odabira i povratak na Stavku postavljanja.</p> <p>NAPOMENA: Ne mogu se mijenjati baš sve postavke navedene u Stavci postavljanja.</p>
<p>Funkcije tipki — Ovo se polje prikazuje ispod Zaslona pomoći i u njemu se nalazi popis tipki i njihovih funkcija u sklopu aktivnog polja programa za postavljanje sustava.</p>	

Opcije postavljanja sustava

NAPOMENA: Ovisno o vašem računalu i ugrađenim uređajima, stavke iz ovog odjeljka će se možda prikazati jednako kao na ovom popisu, a možda i neće.

Podaci o sustavu	
System (Sustav)	Prikazuje naziv sustava
BIOS Version (Verzija BIOS-a)	Prikazuje broj verzije BIOS-a
Service Tag (Servisna oznaka)	Prikazuje servisnu oznaku računala kad ona postoji
Asset Tag (Oznaka računala)	Prikazuje oznaku računala kad ona postoji

Processor Type (Vrsta procesora)	Prikazuje informacije o procesoru
Processor L2 cache (L2 predmemorija procesora)	Prikazuje veličinu L2 cache memorije
Memory Installed (Instalirana memorija)	Prikazuje kapacitet ugrađene memorije u MB
Memory Speed (Brzina memorije)	Prikazuje brzinu memorije u MHz
Memory Technology (Tehnologija memorije)	Prikazuje vrstu ugrađene memorije
Glavno	
Postavka Service Tag (Servisna oznaka)	Prikazuje servisnu oznaku računala ako postoji ili nudi polje za ručni unos servisne oznake kad ne postoji
System Time (Vrijeme sustava)	Prikazuje trenutno vrijeme u formatu hh:mm:ss
System Date (Datum sustava)	Prikazuje trenutni datum u formatu mm/dd/yy
SATA-0	Prikazuje SATA pogon priključen na priključak SATA-0
SATA-1	Prikazuje SATA pogon priključen na priključak SATA-1
eSATA-0 (applicable for Inspiron 400 computer only) (eSATA-0 (primjenjiv samo za računalo Inspiron 400))	Prikazuje eSATA pogon priključen na priključak eSATA-0
eSATA-1 (applicable for Inspiron 400 computer only) (eSATA-0 (primjenjiv samo za računalo Inspiron 400))	Prikazuje eSATA pogon priključen na priključak eSATA-1
Keyboard Errors (Tipkovničke pogreške)	Prikazuje tipkovničke pogreške kad se postavi na Report (Izvešće) Report je zadana postavka
Napredne postavke	
Inspiron 300	
CPU Feature (CPU značajka)	<ul style="list-style-type: none"> 1 Limit CPUID Value (Granična CPUID vrijednost) — Enabled (Omogućeno) ili Disabled (Onemogućeno) (Disabled je zadana vrijednost) 1 CPU XD Support (Podrška za CPU XD) — Enabled (Omogućeno) ili Disabled (Onemogućeno) (Enabled je zadana vrijednost) 1 Hyper-Threading Technology (Tehnologija procesiranja s više jezgri) — Enabled (Omogućeno) ili Disabled (Onemogućeno) (Enabled je zadana vrijednost) 1 Virtualization (Virtualizacija) (Skriveno kad nije podržan procesor) — Enabled (Omogućeno) ili Disabled (Onemogućeno) (Enabled je zadana vrijednost)
Integrated Graphics Configuration (Integrirana grafička konfiguracija)	<ul style="list-style-type: none"> 1 Odabir načina DVMT — način DVMT 1 DVMT/FIXED memorija — 128 MB
Integrated Peripherals Configuration (Konfiguracija integriranih perifernih uređaja)	<ul style="list-style-type: none"> 1 Onboard Audio Controller (Audio kontroler na matičnoj ploči) — Enabled (Omogućeno) ili Disabled (Onemogućeno) (Enabled je zadana vrijednost) 1 Onboard LAN Controller (LAN kontroler na matičnoj ploči) — Enabled (Omogućeno) ili Disabled (Onemogućeno) (Enabled je zadana vrijednost) 1 Onboard LAN Boot ROM (LAN ROM za podizanje sustava na matičnoj ploči) — Enabled (Omogućeno) ili Disabled (Onemogućeno) (Disabled je zadana vrijednost)
Inspiron 400	
CPU Feature (CPU značajka)	<ul style="list-style-type: none"> 1 Secure Virtual Machine Mode (Način sigurnog virtualnog stroja) — Enabled (Omogućeno) ili Disabled (Onemogućeno) (Enabled je zadana vrijednost) 1 AMD Cool 'N' Quiet — Enabled (Omogućeno) ili Disabled (Onemogućeno) (Enabled je zadana vrijednost)
Integrated Graphics Configuration (Integrirana grafička konfiguracija)	UMA Frame Buffer Size (Veličina međuspremnik UMA okvira) — Auto (Automatski), 32 MB, 64 MB, 128 MB, 256 MB ili 512 MB (Auto je zadana vrijednost)
Integrated Peripherals Configuration (Konfiguracija integriranih perifernih uređaja)	<ul style="list-style-type: none"> 1 Onboard SATA Controller (SATA kontroler na matičnoj ploči) — Enabled (Omogućeno) ili Disabled (Onemogućeno) (Enabled je zadana vrijednost) 1 SATA Mode (SATA način) — ATA ili AHCI (AHCI je zadana vrijednost) 1 Onboard Audio Controller (Audio kontroler na matičnoj ploči) — Enabled (Omogućeno) ili Disabled (Onemogućeno) (Enabled je zadana vrijednost) 1 Onboard LAN Controller (LAN kontroler na matičnoj ploči) — Enabled (Omogućeno) ili Disabled (Onemogućeno) (Enabled je zadana vrijednost) 1 Onboard LAN Boot ROM (LAN ROM za podizanje sustava na matičnoj ploči) — Enabled (Omogućeno) ili Disabled (Onemogućeno) (Disabled je zadana vrijednost)
USB Device Setting (Postavke USB uređaja)	<ul style="list-style-type: none"> 1 USB Controller (USB upravljač — Enabled (Omogućeno); Disabled (Onemogućeno) (Enabled je zadana postavka) 1 USB Operation Mode (USB način rada) (Pojavljuje se kad je omogućen "USB kontroler") — FullSpeed (Puna brzina) ili HiSpeed (Velika brzina) (HiSpeed je zadana vrijednost)
Numlock Key (Tipka za zaključavanje brojeva)	On (Uključeno) ili Off (Isključeno) (On je zadana postavka)


Fast Boot (Brzo podizanje)	Enabled (Omogućeno) ili Disabled (Onemogućeno) (Enabled je zadana postavka)
Upravljanje napajanjem	
ACPI type (ACPI vrsta)	Propisuje vrstu obustave Zadana je postavka S3
AC Recovery (Obnova napajanja)	Power Off (Isključeno), Power On (Uključeno) ili Last Power State (Zadnje stanje napajanja) (Off je zadana vrijednost)
Low Power Mode (applicable for Inspiron 400 computer only) (Način niske energije (primjenjivo samo za računalo Inspiron 400))	Enabled (Omogućeno) ili Disabled (Onemogućeno) (Enabled je zadana postavka)
Remote Wake Up (Uključivanje na daljinu)	Enabled (Omogućeno) ili Disabled (Onemogućeno) (Enabled je zadana postavka)
Auto Power On (Automatsko uključivanje)	Enabled (Omogućeno) ili Disabled (Onemogućeno) (Disabled je zadana postavka)
Auto Power On Date (Automatsko uključivanje određenog dana) (Prikazuje se samo kad je "Auto Power On" (Automatsko uključivanje) postavljeno na Enabled (Omogućeno))	Određuje uključivanje određenog datuma Zadana vrijednost je 15
Auto Power On Time (Automatsko uključivanje u određeno vrijeme) (Prikazuje se samo kad je "Auto Power On" (Automatsko uključivanje) postavljeno na Enabled (Omogućeno))	Određuje uključivanje u određeno vrijeme Zadana vrijednost je 12:30:30
Sigurnosne postavke	
Unlock Setup Status (Status otključanog postavljanja)	Otključano
Supervisor Password (Lozinka nadzornika)	Status instalirane lozinke nadzornika
User Password (Korisnička lozinka)	Status instalirane korisničke lozinke
Redosljed za podizanje sustava	
1st Boot Device (1. uređaj za podizanje sustava)	Određuje redosljed uređaja za podizanje sustava među dostupnim uređajima Hard Disk (Tvrdi disk); USB; CD/DVD; Removable (Uklonjivi disk); Network (Mreža); Disabled (Onemogućeno) (Hard Disk je zadana vrijednost)
2nd Boot Device (2. uređaj za podizanje sustava)	Određuje redosljed uređaja za podizanje sustava među dostupnim uređajima Hard Disk (Tvrdi disk); USB; CD/DVD; Removable (Uklonjivi disk); Network (Mreža); Disabled (Onemogućeno) (USB je zadana vrijednost)
3rd Boot Device (3. uređaj za podizanje sustava)	Određuje redosljed uređaja za podizanje sustava među dostupnim uređajima Hard Disk (Tvrdi disk); USB; CD/DVD; Removable (Uklonjivi disk); Network (Mreža); Disabled (Onemogućeno) (CD/DVD je zadana vrijednost)
4th Boot Device (4. uređaj za podizanje sustava)	Određuje redosljed uređaja za podizanje sustava među dostupnim uređajima Hard Disk (Tvrdi disk); USB; CD/DVD; Removable (Uklonjivi disk); Network (Mreža); Disabled (Onemogućeno) (Removable je zadana vrijednost)
5th Boot Device (5. uređaj za podizanje sustava)	Određuje redosljed uređaja za podizanje sustava među dostupnim uređajima Hard Disk (Tvrdi disk); USB; CD/DVD; Removable (Uklonjivi disk); Network (Mreža); Disabled (Onemogućeno) (Network je zadana vrijednost)
Hard Disk Drives (Tvrdi diskovi)	Određuje redosljed prioriteta uređaja za podizanje sustava među dostupnim tvrdim diskovima
USB Drives (USB pogoni)	Određuje redosljed prioriteta uređaja za podizanje sustava među dostupnim USB pogonima
CD/DVD Drives (CD/DVD pogoni)	Određuje redosljed prioriteta uređaja za podizanje sustava među dostupnim CD/DVD pogonima
Removable Drives (Prijenosni uređaji)	Određuje redosljed prioriteta uređaja za podizanje sustava među dostupnim prijenosnim uređajima
Network Drives (Mrežni pogoni)	Određuje redosljed prioriteta uređaja za podizanje sustava među dostupnim mrežnim pogonima
Izlaz	
Exit Options (Opcije izlaza)	Daje sljedeće opcije: Save Changes and Exit (Spremi promjene i zatvori), Discard Changes and Exit (Odbaci promjene i zatvori) i Load Default Setting (Učitaj zadanu postavku)

Redosljed za podizanje sustava

Ova značajka omogućuje vam da promijenite redosljed uređaja za podizanje sustava.

Opcije za podizanje sustava

- 1 **Hard Drive** (Tvrđi disk) — Računalo sustav pokušava podići s primarnog tvrdog diska. Ako na tvrdom disku nema operativnog sustava, računalo će generirati poruku o pogrešci.
- 1 **USB Flash Device** (USB Flash uređaj) — Umetnite memorijski uređaj u USB ulaz i ponovno pokrenite računalo. Kada se u donjem desnom kutu zaslona pojavi **F12 Boot Options** (F12 opcije za podizanje sustava), pritisnite <F12>. BIOS otkriva uređaj i dodaje opciju USB flash u izbornik za podizanje sustava.

 **NAPOMENA:** Za podizanje sustava s USB uređaja taj se uređaj mora omogućiti za podizanje sustava. Kako biste se uvjerali da je s uređaja moguće podizanje sustava, pogledajte dokumentaciju uređaja.

- 1 **CD/DVD Drive** (CD/DVD pogon) — Računalo sustav pokušava podići s CD/DVD jedinice. Ako u pogonu nema CD/DVD jedinice ili ako CD/DVD jedinica ne sadrži operativni sustav, računalo će generirati poruku o pogrešci.

Promjena redoslijeda podizanja sustava za trenutno podizanje sustava

Ovu funkciju možete koristiti za promjenu trenutnog redoslijeda podizanja sustava, na primjer za podizanje sustava s CD/DVD pogona ili pokretanje programa Dell Diagnostics s medija *Drivers and Utilities*. Nakon što se dovrše dijagnostički testovi, obnavlja se prijašnji redoslijed podizanja sustava.


1. Ako sustav podižete s USB uređaja, priključite USB uređaj na USB priključak.
2. Uključite (ili ponovo pokrenite) računalo.
3. Kada se u donjem desnom kutu zaslona pojavi **F2 = Setup** (**F2 = Postavljanje**), **F12 = Boot Options** (**F12 = Opcije za podizanje sustava**), pritisnite <F12>.

Ako čekate predugo i pojavi se logotip operativnog sustava, nastavite čekati sve dok ne ugledate Microsoft Windows radnu površinu. Potom isključite računalo i pokušajte ponovo.

Pojavit će se **Boot Device Menu** (Izbornik uređaja za podizanje sustava) s popisom svih dostupnih uređaja za podizanje sustava.


4. U izborniku **Boot Device Menu** (Izbornik uređaja za podizanje sustava) odaberite uređaj s kojeg želite podići sustav.

Na primjer, ako sustav podižete s USB memorijskog ključa, označite **USB Flash Device** (USB Flash uređaj) i pritisnite <Enter>.

 **NAPOMENA:** Za podizanje sustava s USB uređaja taj se uređaj mora omogućiti za podizanje sustava. Kako biste se uvjerali da je s uređaja moguće podizanje sustava, pogledajte dokumentaciju uređaja.


Promjena redoslijeda podizanja sustava za buduća podizanja sustava


1. Uđite u uslužni program za postavljanje sustava (pogledajte odjeljak [Otvaranje uslužnog programa za postavljanje sustava](#)).
2. Pomoću tipki sa strelicama označite opciju izbornika **Boot** (Podizanje sustava) i pritisnite <Enter> kako biste pristupili izborniku.

 **NAPOMENA:** Zapišite trenutni redoslijed podizanja sustava u slučaju da ga poželite vratiti.


3. Popisom uređaja možete se kretati pomoću tipki sa strelicama nagore i nadolje.
4. Pritisnite plus (+) ili minus (-) za promjenu prioriteta uređaja za podizanje sustava.


Brisanje zaboravljenih lozinki i CMOS postavki

 **UPOZORENJE:** Prije nego započnete bilo koji postupak u ovom odjeljku, pridržavajte se sigurnosnih uputa koje ste dobili s računalom.

 **UPOZORENJE:** Za brisanje CMOS postavki računalo mora biti isključeno iz električne utičnice.

 **OPREZ:** Samo ovlašteni serviser smije vršiti popravke na vašem računalu. Jamstvo ne pokriva štetu nastalu servisiranjem koje nije odobrila tvrtka Dell™.

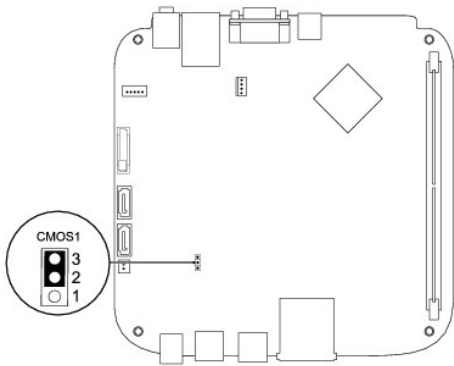
 **OPREZ:** Kako biste izbjegli elektrostatičko pražnjenje, uzemljite se koristeći ručnu traku za uzemljenje ili povremeno dotaknite neobojenu metalnu površinu (poput priključka na računalu).

 **OPREZ:** Brisanje CMOS postavki će izbrisati i lozinku.

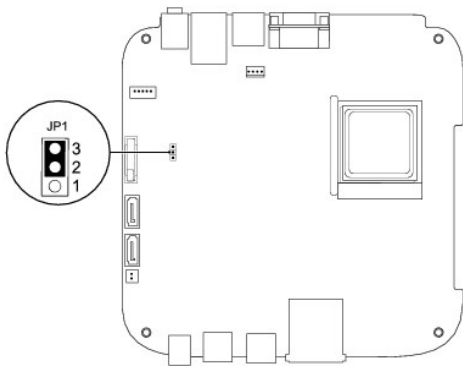
1. Slijedite postupke u [Prije početka](#).
2. Skinite gornji poklopac (pogledajte [Uklanjanje gornjeg poklopca](#)).

3. Skinite gornji nosač (pogledajte [Uklanjanje gornjeg nosača](#)).
4. Uklonite optički pogon (pogledajte [Uklanjanje optičkog pogona](#)).
5. Uklonite odjeljak pogona (pogledajte [Uklanjanje odjeljka pogona](#)).
6. Pronađite 3-pinski CMOS priključak na matičnoj ploči (pogledajte [Komponente matične ploče](#)).
7. Uklonite priključak 2-pinskog kratkospojnika s pinova 2 i 3 i postavite ga na pinove 1 i 2.
8. Pričekajte približno pet sekundi kako biste poništili CMOS postavku.
9. Uklonite priključak 2-pinskog kratkospojnika s pinova 1 i 2 i ponovno ga postavite na pinove 2 i 3.

Inspiron 300



Inspiron 400




10. Ponovo postavite odjeljak pogona (pogledajte [Ponovno postavljanje odjeljka pogona](#)).
11. Ponovo postavite optički pogon (pogledajte [Ponovno postavljanje optičkog pogona](#)).
12. Ponovo postavite gornji nosač (pogledajte [Vraćanje gornjeg nosača](#)).
13. Vratite gornji poklopac (pogledajte [Vraćanje gornjeg poklopca](#)).

⚠ OPREZ: Prije nego što uključite računalo, ponovno postavite sve vijke i pobrinite se da nijedan zaostali vijak nije ostao u unutrašnjosti računala. Ako to ne napravite, možete oštetiti računalo.

14. Spojite svoje računalo i uređaje sa električnim utičnicama i uključite ih.

Ažuriranje BIOS-a Flash postupkom

1. Uključite računalo.
2. Idite na web stranicu za podršku tvrtke Dell na support.dell.com.
3. Kliknite na **Drivers & Downloads** (Upravljački programi i preuzimanja)→ **Select Model** (Odaberite model).
4. Pronađite datoteku za ažuriranje BIOS-a vašeg računala:


 **NAPOMENA:** Servisna oznaka vašeg računala nalazi se na dnu vašeg računala.

Ako imate Servisnu oznaku računala:

- a. Kliknite na **Unos servisne oznake**.
- b. Unesite Servisnu oznaku svog računala u polje **Unos servisne oznake**: kliknite na **Kreni** i nastavite na [korak 5](#).

Ako nemate Servisnu oznaku računala:

- a. Na popisu **Select Your Product Family** (Odaberite kategoriju Vašeg proizvoda) odaberite vrstu proizvoda.
- b. Na popisu **Select Your Product Line** (Odaberite liniju vašeg proizvoda) odaberite marku proizvoda.
- c. Na popisu **Select Your Product Model** (Odaberite model vašeg proizvoda) odaberite broj modela proizvoda.

 **NAPOMENA:** Ako ste odabrali pogrešan model i želite početi ponovno, kliknite na **Start Over** (Započni ponovno) na gornjoj desnoj strani izbornika.

- d. Kliknite na **Confirm** (Potvrdi).
5. Na zaslonu se prikazuje popis rezultata. Kliknite na **BIOS**.
 6. Za preuzimanje najnovije BIOS datoteke kliknite na **Download Now** (Preuzmi sada). Prikazuje se prozor **File Download** (Preuzmi datoteku).
 7. Za spremanje datoteke na radnu površinu kliknite na **Save** (Spremi). Datoteka se preuzima na vašu radnu površinu.
 8. Ako se pojavi prozor **Download Complete** (Preuzimanje dovršeno) kliknite na **Close** (Zatvori). Ikona datoteke prikazuje se na radnoj površini, a naziv je jednak preuzetoj datoteci za ažuriranje BIOS-a.
 9. Dva puta pritisnite ikonu datoteke na radnoj površini i slijedite upute na zaslonu.

[Povratak na Stranicu sa sadržajem](#)

[Povratak na Stranicu sa sadržajem](#)

Tehnički pregled

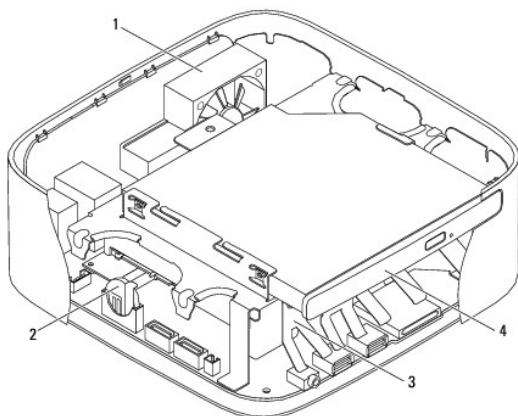
Servisni priručnik za Dell™ Inspiron™ 300/400

- [Inspiron™ 300](#)
- [Inspiron 400](#)

- ⚠ UPOZORENJE:** Prije rada na unutrašnjosti računala pročitajte sigurnosne upute koje ste dobili s računalom. Dodatne sigurnosne informacije potražite na početnoj stranici za sukladnost sa zakonskim odredbama na www.dell.com/regulatory_compliance.
- ⚠ OPREZ:** Samo ovlašteni serviser smije vršiti popravke na vašem računalu. Jamstvo ne pokriva štetu nastalu servisiranjem koje nije odobrila tvrtka Dell™.
- ⚠ OPREZ:** Kako biste izbjegli elektrostatičko pražnjenje, uzemljite se koristeći ručnu traku za uzemljenje ili povremeno dotaknite neobojenu metalnu površinu (poput priključka na računalu).
-

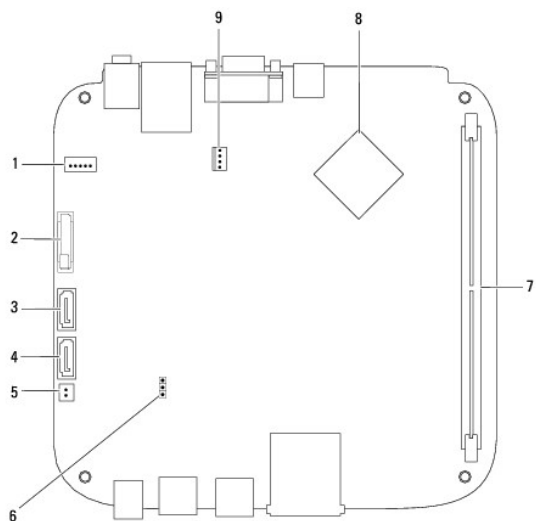
Inspiron™ 300

Unutarnji pogled



1	ventilator kućišta	2	baterija na matičnoj ploči
3	odjeljak pogona	4	optički pogon

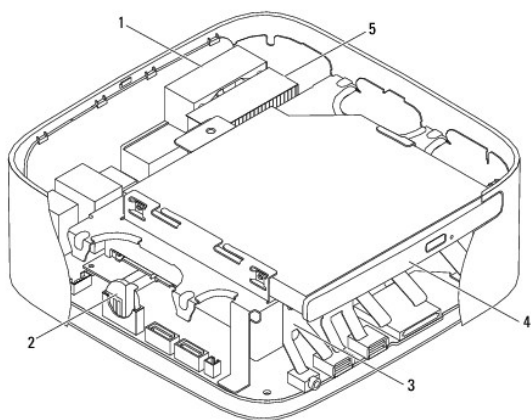
Komponente matične ploče



1	priključak SATA napajanja (SATAPWR1)	2	utor za bateriju na matičnoj ploči (BAT1)
3	priključak SATA pogona (SATA2)	4	priključak SATA pogona (SATA1)
5	priključak napajanja optičkog pogona (ODD_PWR1)	6	CMOS kratkospojnik (CMOS1)
7	priključak memorijskog modula (DIMM1)	8	procesor
9	priključak ventilatora kućišta (SYSFAN1)		

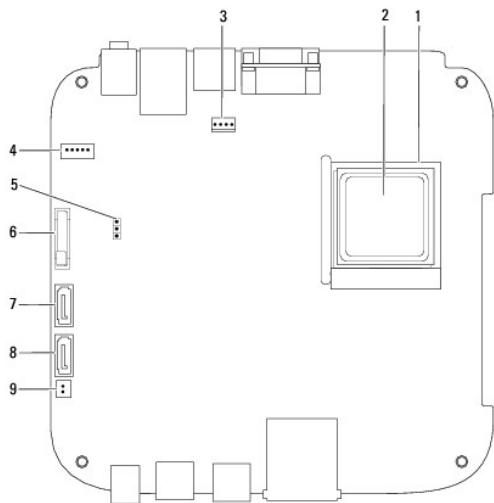
Inspiron 400

Unutarnji pogled



1	ventilator kućišta	2	baterija na matičnoj ploči
3	odjeljak pogona	4	optički pogon
5	sklop hladila procesora		

Komponente matične ploče



1	utor procesora	2	procesor
3	priključak ventilatora kućišta (CPU_FAN)	4	priključak SATA napajanja (SATAPWR1)
5	CMOS prekidač (JP1)	6	utor za bateriju na matičnoj ploči (BT1)
7	priključak SATA pogona (SATA2)	8	priključak SATA pogona (SATA1)
9	priključak SATA napajanja (SATAPWR2)		

[Povratak na Stranicu sa sadržajem](#)

[Povratak na Stranicu sa sadržajem](#)

Servisni priručnik za Dell™ Inspiron™ 300/400



NAPOMENA: NAPOMENA naznačuje važne informacije koje vam pomažu da koristite svoje računalo na bolji način.



OPREZ: OBAVIJEST označava moguće oštećenje hardvera ili gubitak podataka i otkriva kako izbjeći neki problem.



UPOZORENJE: OPREZ naznačuje moguće oštećenje imovine, tjelesne povrede ili smrt.

Informacije navedene u ovom dokumentu podložne su promjeni bez prethodne obavijesti.
© 2009 Dell Inc. Sva prava pridržana.

Bilo kakvo umnožavanje ovog materijala bez pismenog dopuštenja tvrtke Dell Inc. strogo je zabranjeno.

Zaštitni znakovi korišteni u ovom tekstu: *Dell*, *DELL* logotip i *Inspiron* su zaštitni znakovi tvrtke Dell Inc.; *Microsoft*, *Windows*, *Windows Vista* te logotip gumba start sustava *Windows Vista* su ili zaštitni znakovi ili registrirani zaštitni znakovi tvrtke Microsoft Corporation u Sjedinjenim Američkim Državama i/ili drugim zemljama.

Ostali zaštitni znakovi i zaštićeni nazivi koji se koriste u ovom dokumentu označavaju ili entitete koji su vlasnici tih znakova ili naziva njihovih proizvoda. Tvrtka Dell Inc. odriče se bilo kakvih vlasničkih interesa za navedene zaštitne znakove i zaštićene nazive, osim vlastitih.

Rujan 2009. Izmijenjeno izdanje A00

[Povratak na Stranicu sa sadržajem](#)

[Povratak na Stranicu sa sadržajem](#)

Gornji nosač

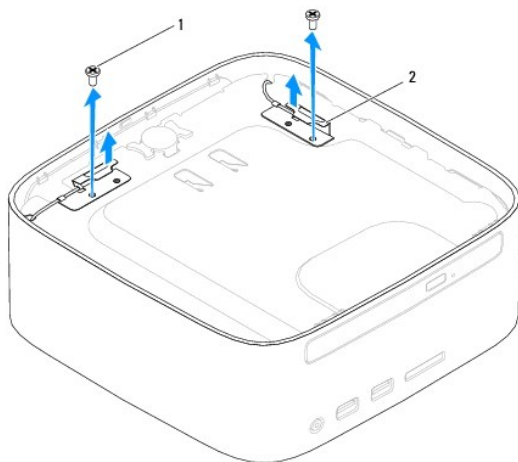
Servisni priručnik za Dell™ Inspiron™ 300/400

- [Uklanjanje gornjeg nosača](#)
- [Vraćanje gornjeg nosača](#)

- ⚠ UPOZORENJE:** Prije rada na unutrašnjosti računala pročitajte sigurnosne upute koje ste dobili s računalom. Dodatne sigurnosne informacije potražite na početnoj stranici za sukladnost sa zakonskim odredbama na www.dell.com/regulatory_compliance.
- ⚠ OPREZ:** Samo ovlašteni serviser smije vršiti popravke na vašem računalu. Jamstvo ne pokriva štetu nastalu servisiranjem koje nije odobrila tvrtka Dell™.
- ⚠ OPREZ:** Kako biste izbjegli elektrostatičko pražnjenje, uzemljite se koristeći ručnu traku za uzemljenje ili povremeno dotaknite neobojenu metalnu površinu (poput priključka na računalu).

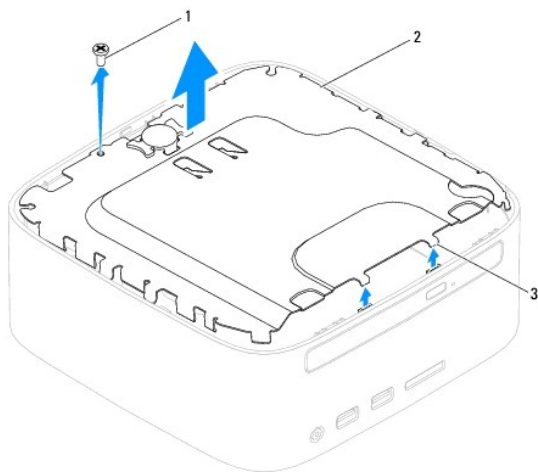
Uklanjanje gornjeg nosača

1. Slijedite postupke u [Prije početka](#).
2. Skinite gornji poklopac (pogledajte [Uklanjanje gornjeg poklopca](#)).
3. *Inspiron 400* — Uklonite dva vijka koji pričvršćuju bežične antene na gornji nosač.



1	vijci (2)	2	bežične antene (2)
---	-----------	---	--------------------

4. Uklonite vijak koji pričvršćuje gornji nosač na kućište.
5. Podignite gornji nosač s računala.



1	vijak	2	gornji nosač
3	jezičci (2)		

Vraćanje gornjeg nosača

1. Slijedite postupke u [Prije početka](#).
2. Poravnajte jezičke na gornjem nosaču s utorima na kućištu i postavite gornji nosač.
3. Ponovno zavijte vijak koji pričvršćuje gornji nosač na računalo.
4. *Inspiron 400* — Poravnajte otvore vijaka na bežičnim antenama s otvorima vijaka na gornjem nosaču. Ponovno zavijte dva vijka koji pričvršćuju bežične antene na gornji nosač.
5. Vratite gornji poklopac (pogledajte [Vraćanje gornjeg poklopca](#)).

⚠ OPREZ: Prije nego što uključite računalo, ponovno postavite sve vijke i pobrinite se da nijedan zaostali vijak nije ostao u unutrašnjosti računala. Ako to ne napravite, možete oštetiti računalo.

6. Spojite svoje računalo i sve priključene uređaje sa električnim utičnicama i uključite ih.

[Povratak na Stranicu sa sadržajem](#)

[Povratak na Stranicu sa sadržajem](#)

Gornji poklopac

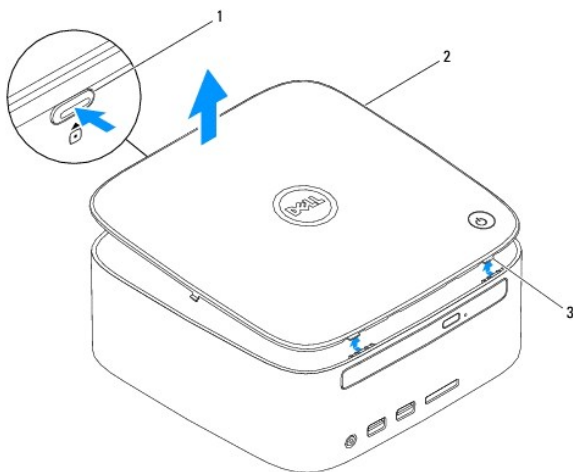
Servisni priručnik za Dell™ Inspiron™ 300/400

- [Uklanjanje gornjeg poklopca](#)
- [Vraćanje gornjeg poklopca](#)

- ⚠ UPOZORENJE:** Prije rada na unutrašnjosti računala pročitajte sigurnosne upute koje ste dobili s računalom. Dodatne sigurnosne informacije potražite na početnoj stranici za sukladnost sa zakonskim odredbama na www.dell.com/regulatory_compliance.
- ⚠ OPREZ:** Samo ovlašteni serviser smije vršiti popravke na vašem računalu. Jamstvo ne pokriva štetu nastalu servisiranjem koje nije odobrila tvrtka Dell™.
- ⚠ OPREZ:** Kako biste izbjegli elektrostatičko pražnjenje, uzemljite se koristeći ručnu traku za uzemljenje ili povremeno dotaknite neobojenu metalnu površinu (poput priključka na računalu).

Uklanjanje gornjeg poklopca

1. Slijedite postupke u [Prije početka](#).
2. Pritisnite gumb za oslobađanje gornjeg poklopca na stražnjoj strani računala. Gornji poklopac će iskočiti.
3. Podignite gornji poklopac s računala.



1	gumb za oslobađanje gornjeg poklopca	2	gornji poklopac
3	jezičci (2)		

Vraćanje gornjeg poklopca

1. Slijedite postupke u [Prije početka](#).
2. Poravnajte jezičke na gornjem poklopcu s utorima na računalu i pritisnite gornji poklopac dok ne sjedne na mjesto.

[Povratak na Stranicu sa sadržajem](#)